



IT **INDICE**

1. FERRAMENTA 1
2. INSTALLAZIONE 2

EN **CONTENTS**

1. HARDWARE KIT 1
2. INSTALLATION 2

DE **INHALTSVERZEICHNIS**

1. EISENWAREN-KIT 1
2. MONTAGE 2

FR **INDEX**

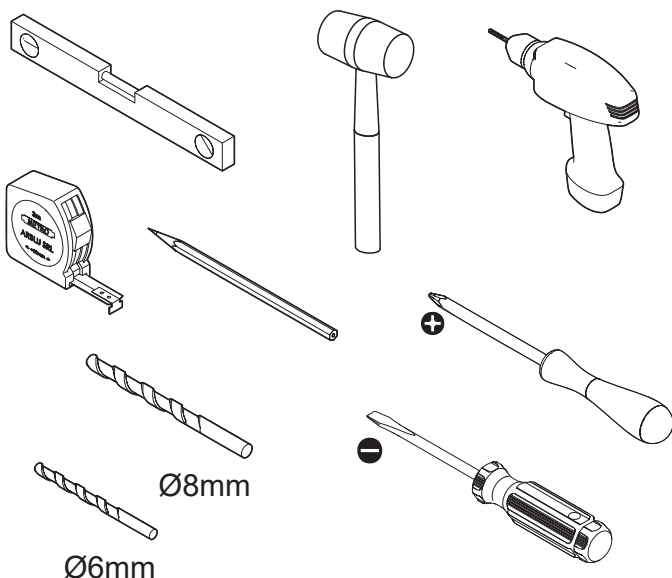
1. QUINCAILLERIE 1
2. INSTALLATION 2

IT **ATTENZIONE:**
Verificare la condizione del supporto prima di installare e scegliere viti adeguate al supporto esistente.

EN **ATTENTION:**
Check the wall condition before proceeding with the installation; choose also adequate screws for the existing wall.

DE **ACHTUNG:**
Vor der Installation bitte den Zustand der Mauer prüfen. Wählen Sie dann dementsprechend die richtigen Schrauben aus.

FR **ATTENTION:**
Vérifier les conditions du mur avant de l'installation et choisir les vis adéquates au mur existant.


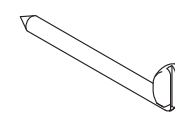

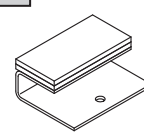



IT **FERRAMENTA**

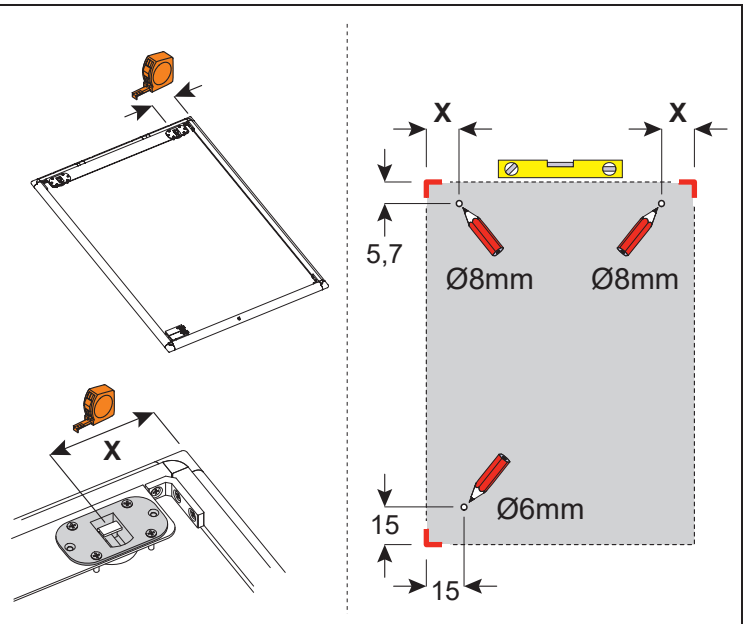
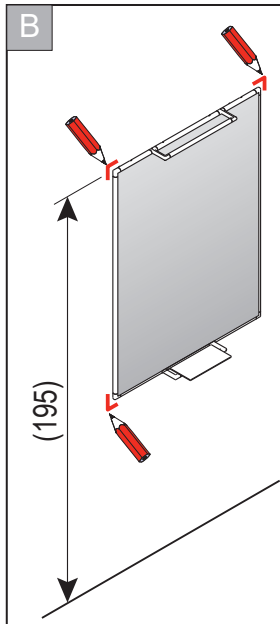
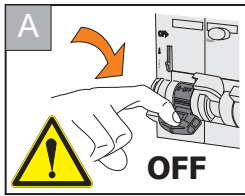
EN **HARDWARE KIT**

DE **EISENWAREN-KIT**

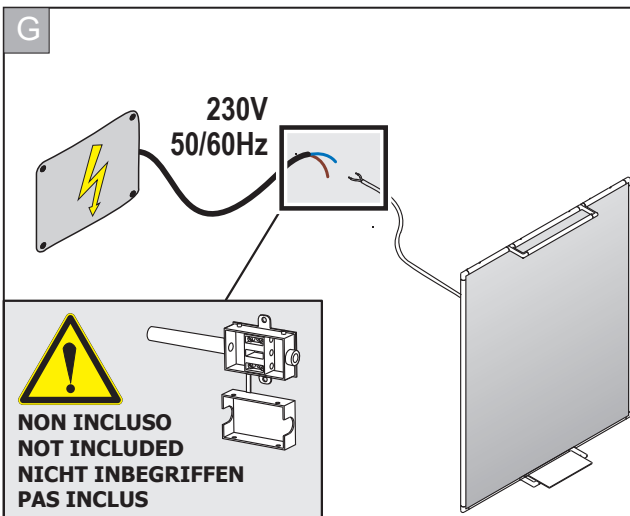
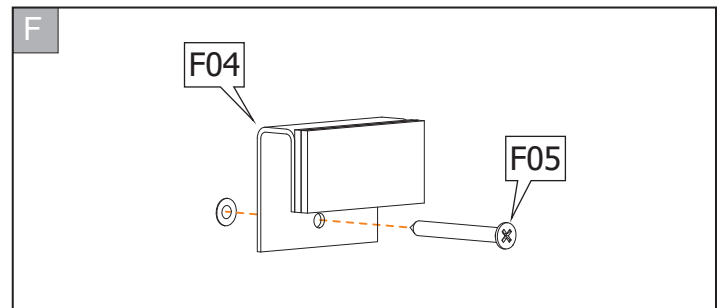
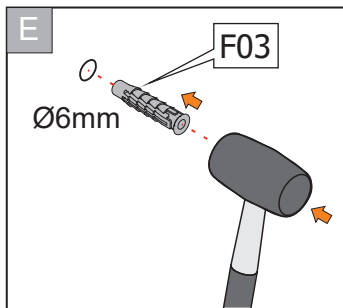
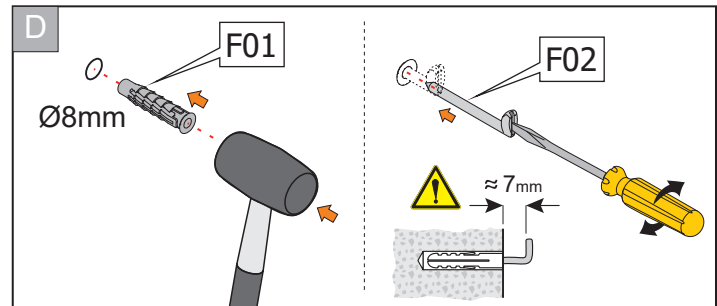
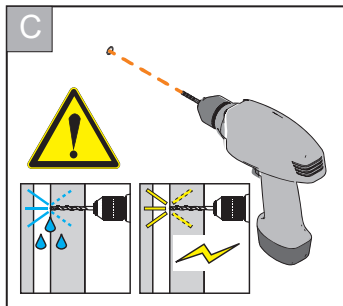
FR **QUINCAILLERIE**

<p>F01</p>  <p>N°2 Ø8x40</p>	<p>F02</p>  <p>N°2 Ø6x50</p>	<p>F03</p>  <p>N°1 Ø6x30</p>
<p>F04</p>  <p>N°1</p>	<p>F05</p>  <p>N°1 Ø4,5x40 TPS</p>	

02



IT Le misure sono espresse in cm
Tra parentesi le quote consigliate.
EN All measurements are in centimetres.
In brackets the suggested measures.
DE Abmessungen in Zentimetern (cm).
In Klammern die empfohlene Vermessungen.
FR Les mesures sont en cm.
Entre parenthèses les cotes conseillées.



AVVERTENZE: L'installazione deve essere eseguita da personale professionalmente qualificato e nel rispetto delle vigenti norme sugli impianti elettrici.

WARNING: The installation must be carried out by qualified personnel and in compliance with current regulations on electrical systems.

WARNUNG: Die Montagearbeiten dürfen nur durch qualifiziertes Fachpersonal gemäß den gültigen Richtlinien, Vorschriften und Normen an Elektroanlagen durchgeführt werden.

AVERTISSEMENT: L'installation doit être effectuée par du personnel qualifié et conformément aux réglementations en vigueur regardant les installations électriques.

