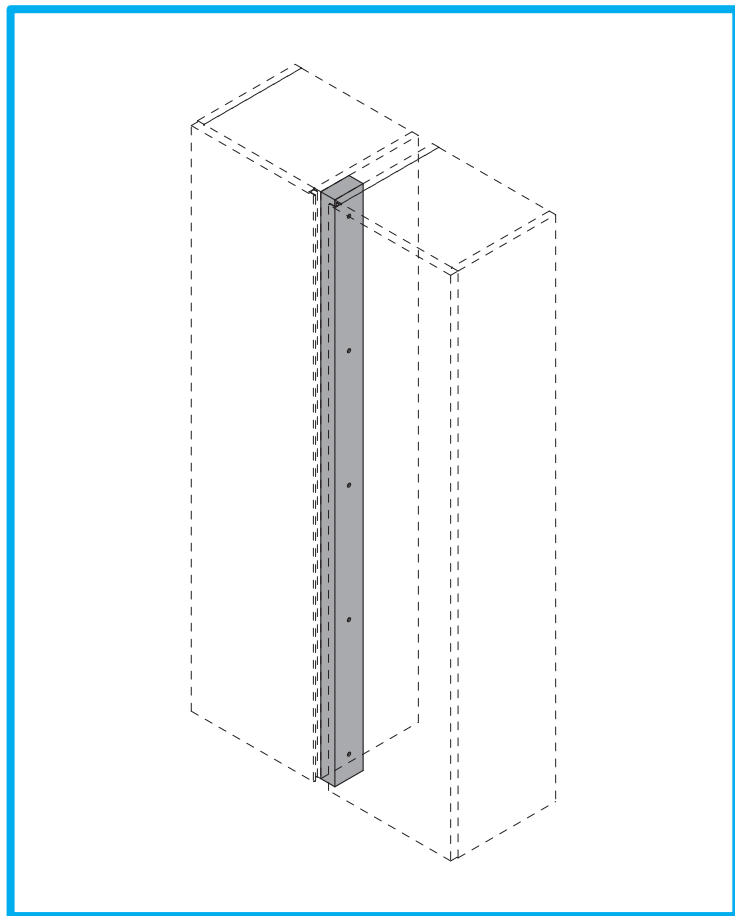


UNIONE COLONNE ANTA UNICA



IT INDICE

- 1. FERRAMENTA 1
- 2. INSTALLAZIONE 2

EN CONTENTS

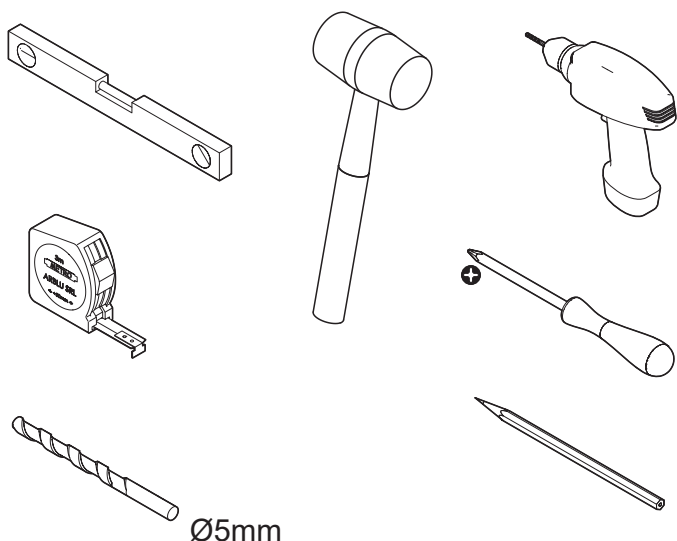
- 1. HARDWARE KIT 1
- 2. INSTALLATION 2

DE INHALTSVERZEICHNIS

- 1. EISENWAREN-KIT 1
- 2. MONTAGE 2

FR INDEX

- 1. QUINCAILLERIE 1
- 2. INSTALLATION 2



IT FERRAMENTA

EN HARDWARE KIT

DE EISENWAREN-KIT

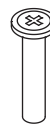
FR QUINCAILLERIE

F01



N°5 3,5x50 TPSC

F02



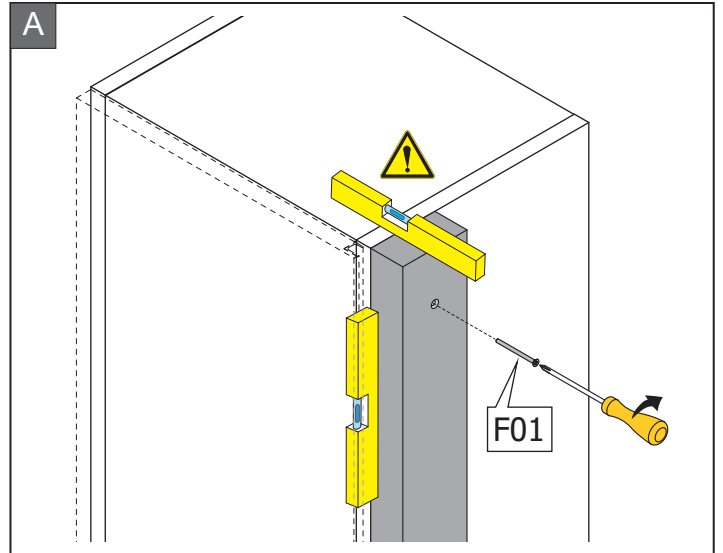
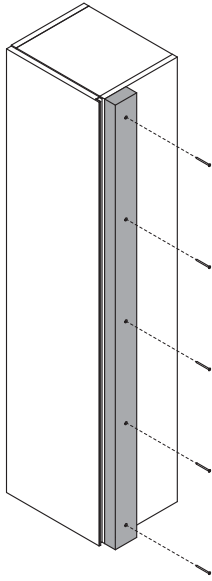
N°4 M4x28

F03



N°4 M4x55

01



02

