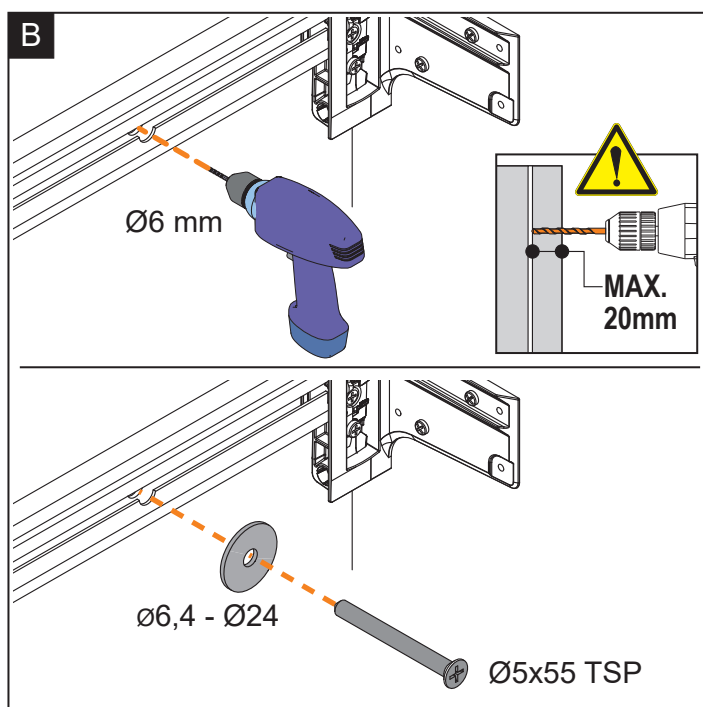
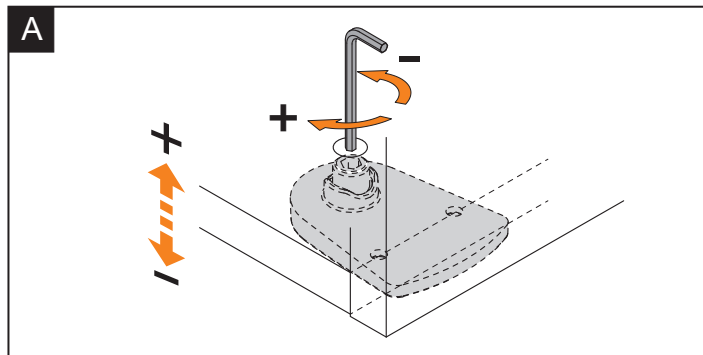
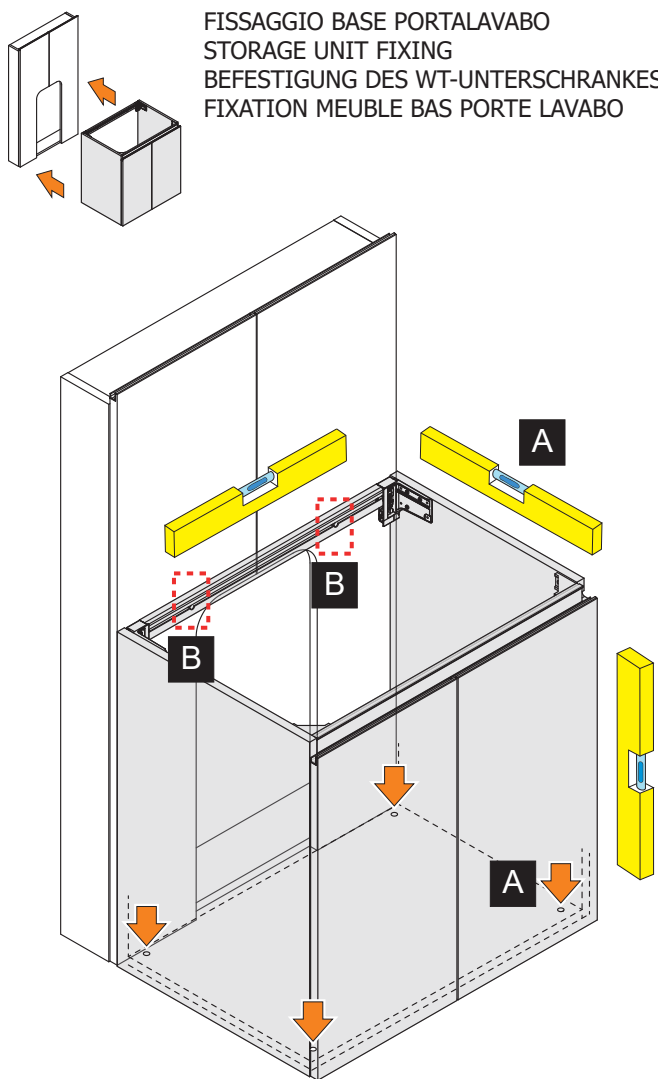
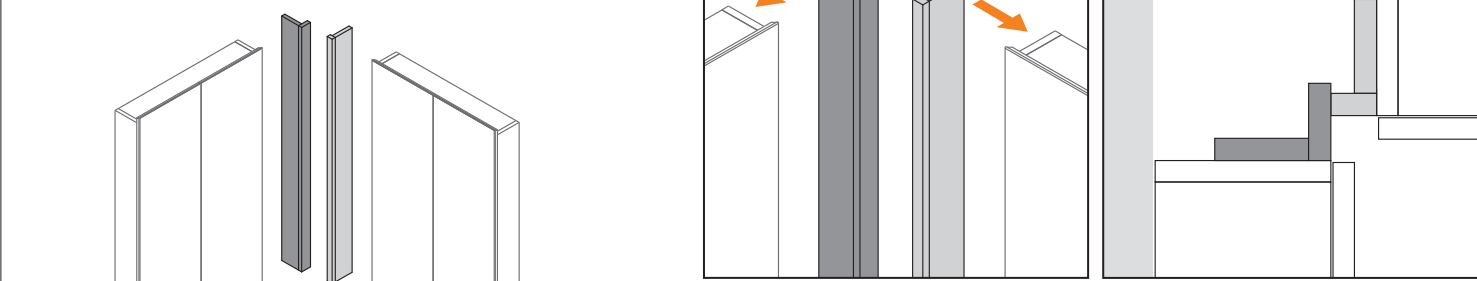


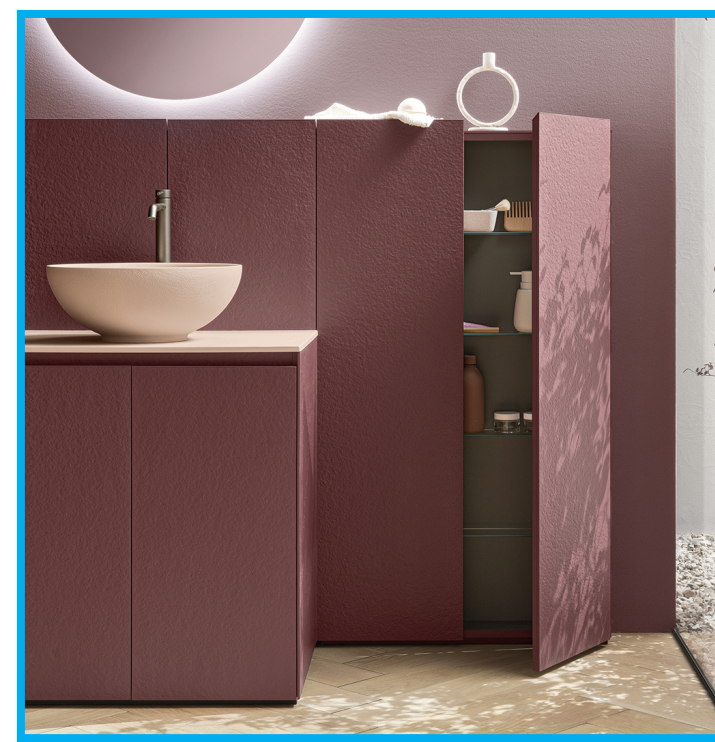
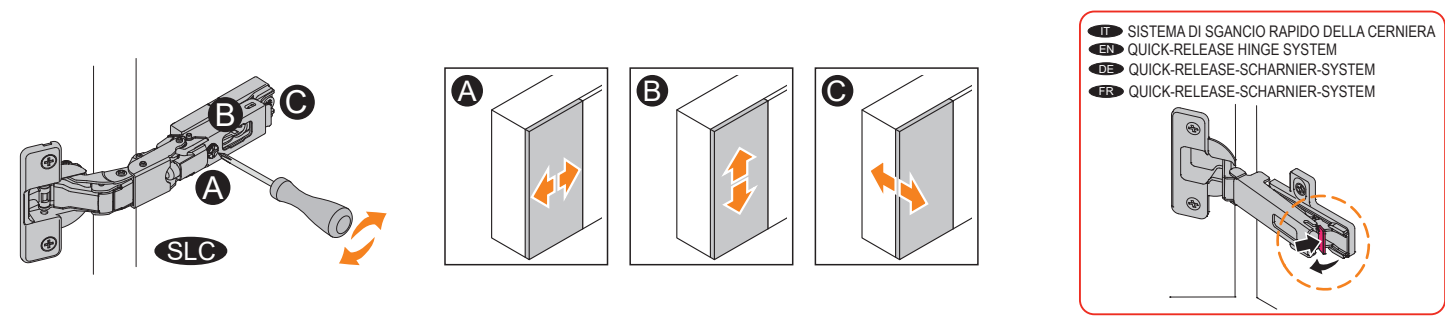
FISSAGGIO BASE PORTALAVABO
 STORAGE UNIT FIXING
 BEFESTIGUNG DES WT-UNTERSCHRANKES
 FIXATION MEUBLE BAS PORTE LAVABO



FISSAGGIO TAMPONAMENTO AD ANGOLO
 CORNER INFILL FIXING
 BEFESTIGUNG DER BLENDE
 FIXATION FILEUR D'ANGLE



IT REGOLAZIONI EN ADJUSTMENTS DE ANPASSUNGEN FR REGULATIONS



IT INDICE

1. FERRAMENTA	1
2. INSTALLAZIONE	2

EN CONTENTS

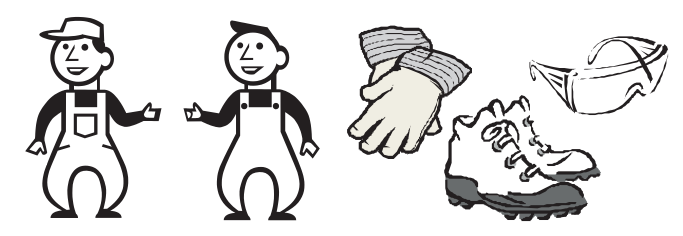
1. HARDWARE KIT	1
2. INSTALLATION	2

DE INHALTSVERZEICHNIS

1. EISENWAREN-KIT	1
2. MONTAGE	2

FR INDEX

1. QUINCAILLERIE	1
2. INSTALLATION	2

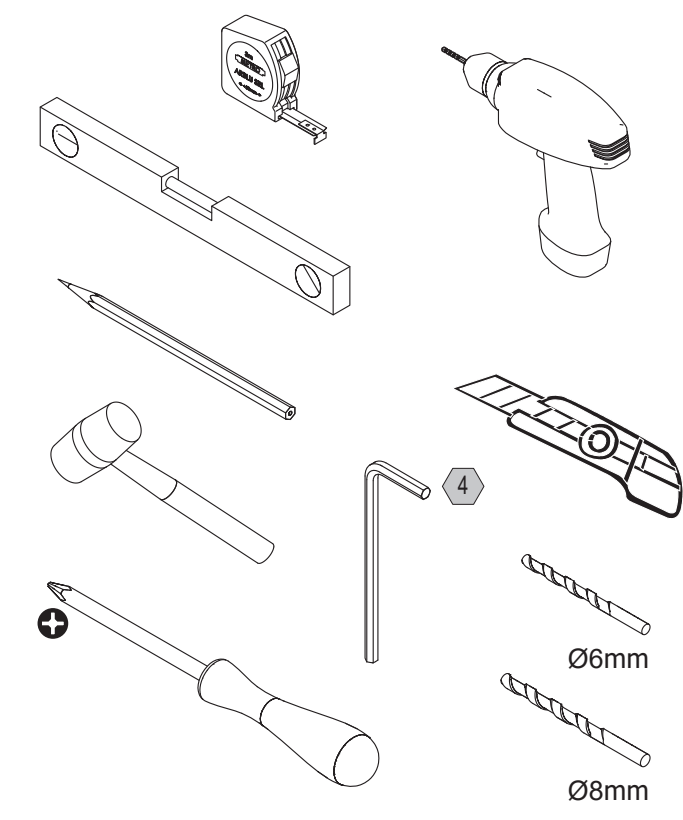


IT ATTENZIONE:
 - Verificare la condizione del supporto prima di installare e scegliere viti adeguate al supporto esistente.

EN ATTENTION:
 - Check the wall condition before proceeding with the installation; choose also adequate screws for the existing wall.

DE ACHTUNG:
 - Vor der Installation bitte den Zustand der Mauer prüfen. Wählen Sie dann dementsprechend die richtigen Schrauben aus.

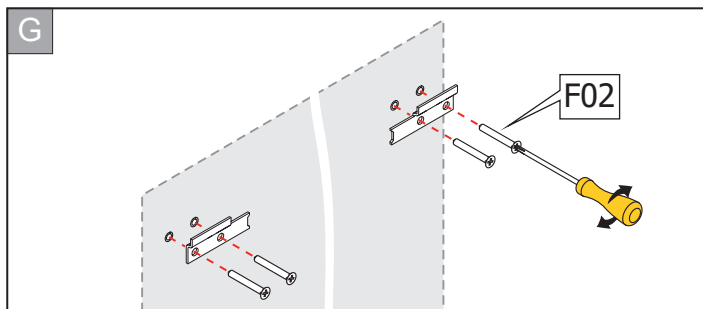
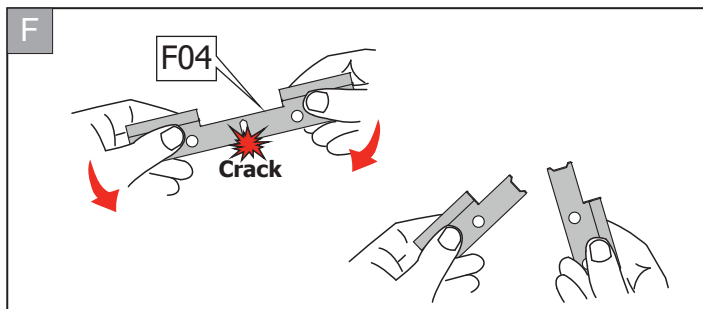
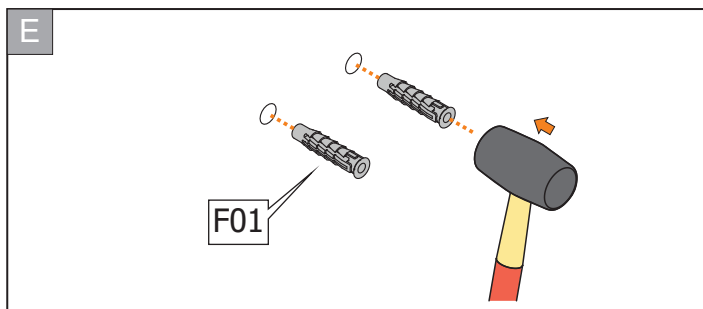
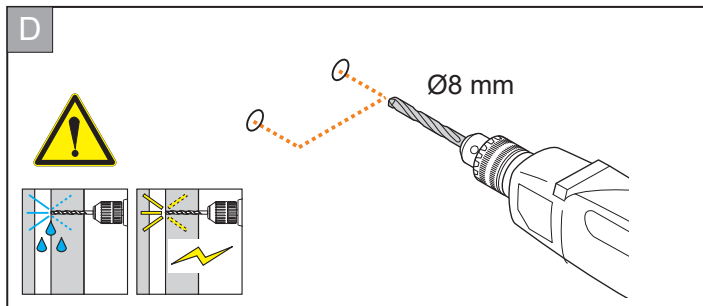
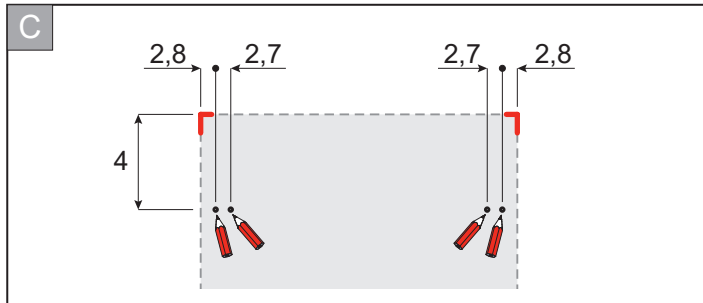
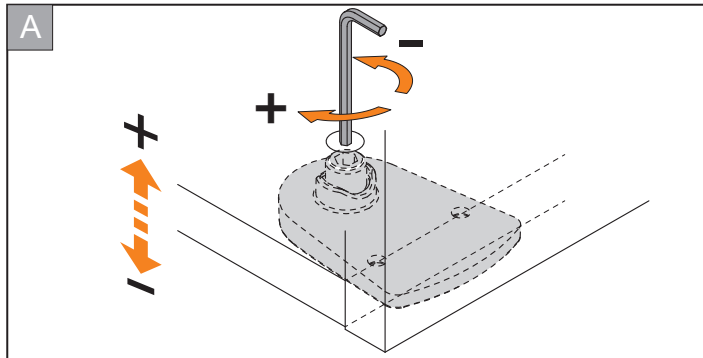
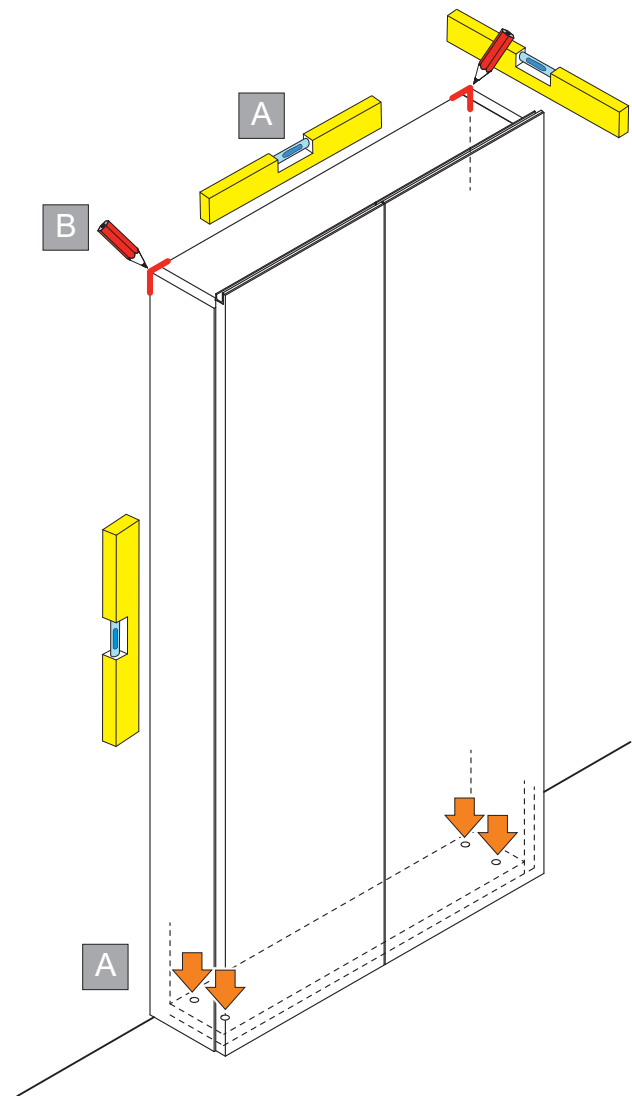
FR ATTENTION:
 - Vérifier les conditions du mur avant de l'installation et choisir les vis adéquates au mur existant.



IT FERRAMENTA	EN HARDWARE KIT	
DE EISENWAREN-KIT	FR QUINCAILLERIE	
F01 N°4 Ø8x40	F02 N°4 Ø5x55 TSP	F03 N°4 Ø18
F04 N°1	F05 N°4 Ø10	

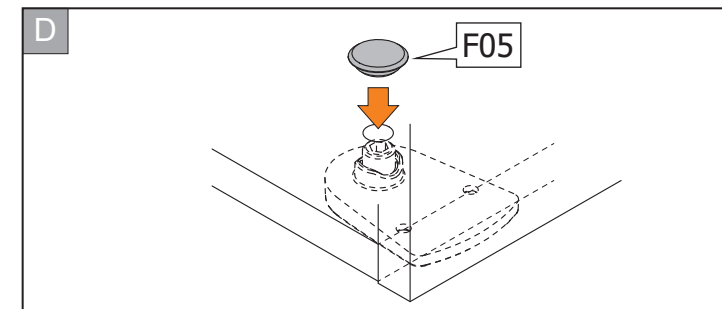
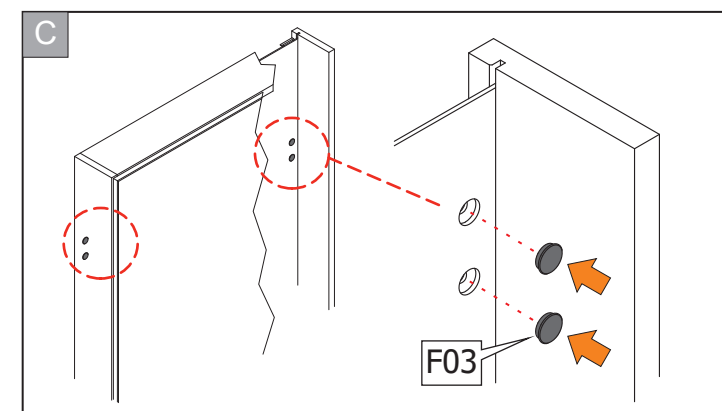
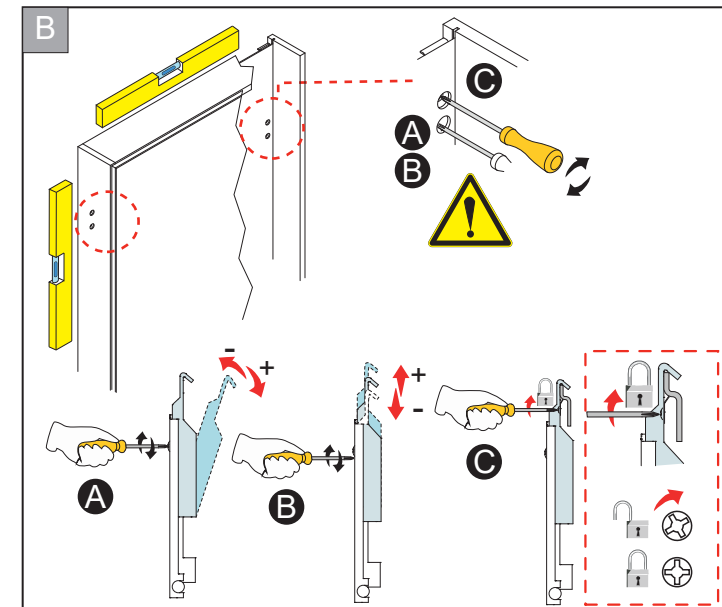
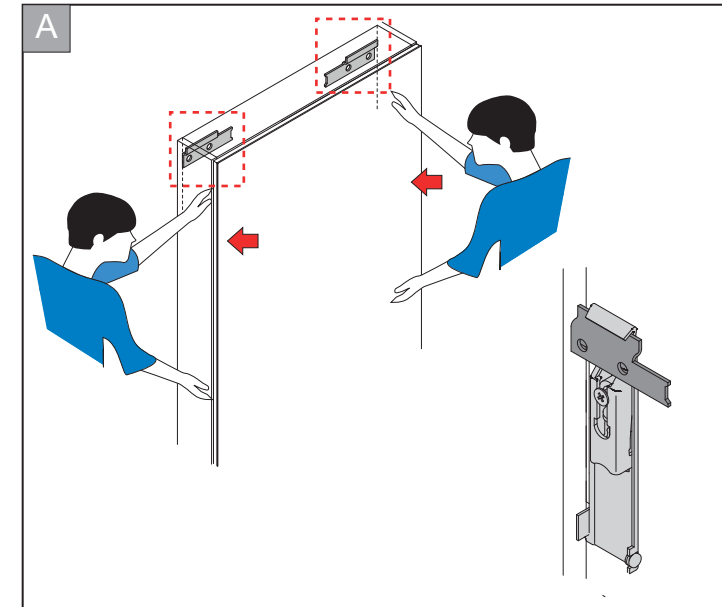
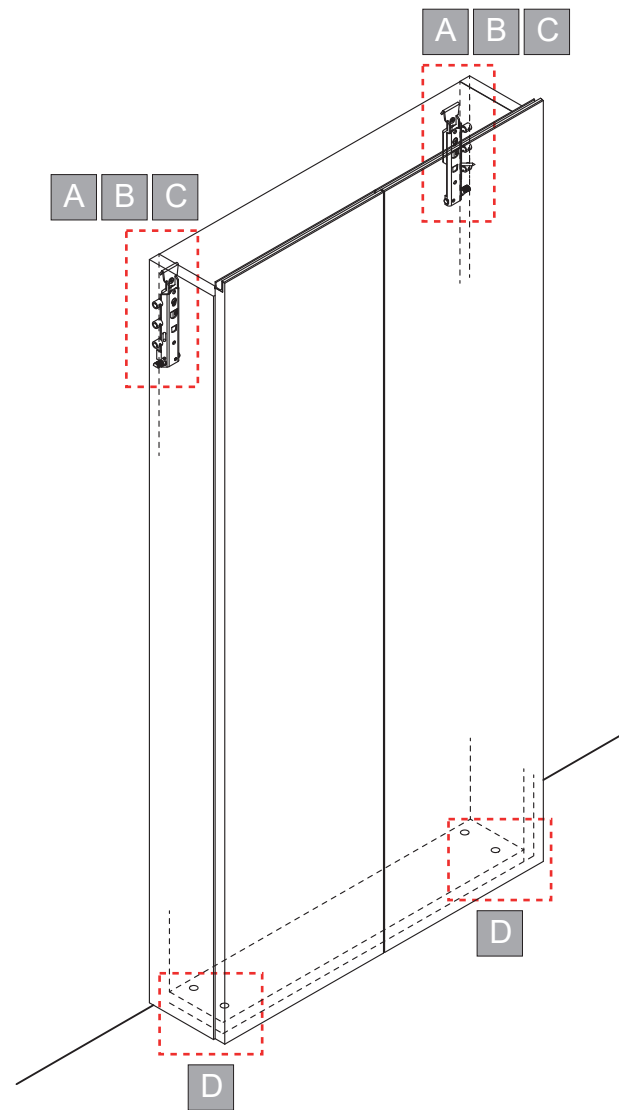
01

Le misure sono espresse in cm. Tra parentesi le quote consigliate.
 All measurements are in centimetres. In brackets the suggested measures.
 Abmessungen in Zentimetern (cm). In Klammern die empfohlene Vermessungen.
 Les mesures sont en cm. Entre parenthèses les cotes conseillées.



02

02



03