

# **DRESS SYSTEM**

**FURNITURE COLLECTION**

ARBLU ABOUT BATHROOM



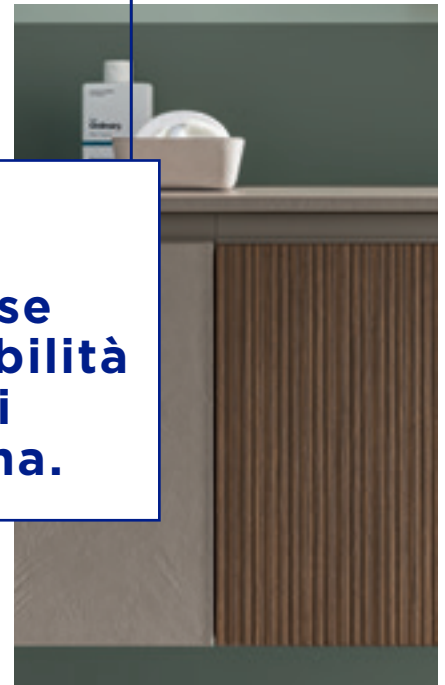
# Dress System

Natural  
Gallery  
City

# Un sistema completamente Made in Italy

Arblu definisce **il bagno in ogni sua parte.**  
Struttura il progetto garantendo  
equilibrio ed efficacia.

Con Dress, lo stile  
dell'arredo bagno è  
personalizzato in base  
alle molteplici possibilità  
e abbinamenti, scelti  
all'interno del sistema.



**EN** A system completely Made in Italy. Arblu defines the bathroom in every part ensuring balance and efficacy. With Dress, the style of the bathroom furniture is customized according to the many possibilities and combinations, chosen within the system.

**DE** Ein komplettes System Made in Italy. Arblu gestaltet das Badezimmer in allen Bereichen und garantiert Ausgewogenheit und Effizienz. Dress lässt sich durch sein vielfältiges System- und Kombinationsmöglichkeiten individuell gestalten und verleiht somit dem Bad eine persönliche Note.

**FR** Un système entièrement Made in Italy. Arblu définit chaque partie de la salle de bain et structure le projet en garantissant équilibre et efficacité. Avec Dress, le style de la salle de bain est personnalisé en fonction des multiples possibilités et combinaisons, choisies à l'intérieur du système.



Specchiere

Piatti doccia

Rivestimenti

Termoarredi

Box doccia

Lavanderia

Mobili

Lavabi

Illuminazione

Vasche da bagno



**EN** Mirrors / Wall coverings /  
Decorative radiator / Shower trays /  
Washbasins / Lighting / Laundry  
/ Bathtubs / Furniture / Shower  
enclosures

**DE** Spiegel / Wandpaneele /  
Design Heizkörper /  
Duschwannen / Waschbecken /  
Beleuchtungssets /  
Waschküchenelemente /  
Design Badewannen /  
Bad-Möbel-Kollektion /  
Duschkabinen

**FR** Miroirs / Revêtements /  
Radiateurs Décoratifs / Receveurs  
de douche / Lavabo / Eclairage /  
Buanderie / Baignoires /  
Meubles de salle de bain /  
Parois de douche

# Index

## Dress System

Dress System catalogue  
furniture collection

<b>6</b>	<b>Finiture e materiali</b>
<b>8</b>	<b>Fianchi</b>
<b>10</b>	<b>Maniglie</b>
<b>12</b>	<b>Natural</b> — Legno Idro-olio
<b>52</b>	<b>Gallery</b> — Laccati
<b>134</b>	<b>City</b> — Termo Strutturati
<b>204</b>	<b>Combo</b>
<b>242</b>	<b>Lavamani</b>

**EN** Finishes and materials  
Sides  
Handles  
Natural — Hydro-oil wood  
Gallery — Lacquered  
City — Thermo-structured  
Combos  
Handwash

**DE** Ausführungen und Materialien  
Korpuseiten  
Griffe  
Natural — Holz-Hydro-Öl  
Gallery — Lackiert  
City — Thermostrukturiert  
Bad-Kombinationen  
Handwaschbecken

**FR** Finitions et matériaux  
Côtés  
Poignées  
Natural — Bois hydro-huilé  
Gallery — Laqué  
City — Thermostructuré  
Combinaison  
Lave-mains



# Finiture e materiali

Dress System catalogue  
furniture collection

**EN** Finishes and materials  
**DE** Ausführungen und Materialien  
**FR** Finitions et matériaux

**IT** Con Dress System, l'ambiente bagno si veste di colori, materiali, tattilità e venature che formano seducenti quadri espressivi per un progetto d'arredo versatile dallo stile unico.

**EN** With Dress System, the bathroom is dressed in colours, materials, tactility and veining that form seductive, expressive images for a versatile furnishing project with a unique style.

**DE** Das Dress-System „verkleidet“ das Bad in Farben, Materialien, Texturen und Maserungen, bildet somit faszinierende, ausdrucksstarke Bilder für ein modernes Möbeldesign in einem einzigartigen Stil.

**FR** Avec Dress System, la salle de bain est habillée de couleurs, de matériaux, de toucher et de veinures qui forment des peintures expressives séduisantes pour un projet d'ameublement polyvalent au style unique.



## 6

Legni con trattamento  
Idro-olio / Wood with  
Hydro-oil treatment / Holz  
mit Hydro-Öl Behandlung  
/ Bois Hydro-huilé

pag. 12

## 47

Laccati lucidi e opachi Arblu  
/ Glossy and matt Lacquered  
Arblu / Hochglanz und Matt  
Lackiert Arblu Farben  
/ Laques brillantes et mates  
Arblu

pag. 52

## 9

Laccati Metal / Metal  
Lacquered / Metall  
Lackiert / Metal Laqué

pag. 52





12

Termo Strutturati  
effetto legno / Thermo-  
structured wood effect /  
Thermostrukturierte  
Holzoptik /  
Thermostructuré effet bois

pag. 134

2

Termo Strutturati cannettato  
/ Ribbed Thermo-structured  
finish / Thermostrukturiert  
geriffelt / Thermostructuré  
Plissé

pag. 134

3

Termo Strutturati  
effetto resina / Thermo-  
structured resin effect  
/ Thermostrukturiert  
Spachtel-Optik/  
Thermostructuré effet résine

pag. 134

# Fianchi

**EN** Sides

**DE** Korpus-Seiten

**FR** Côtés

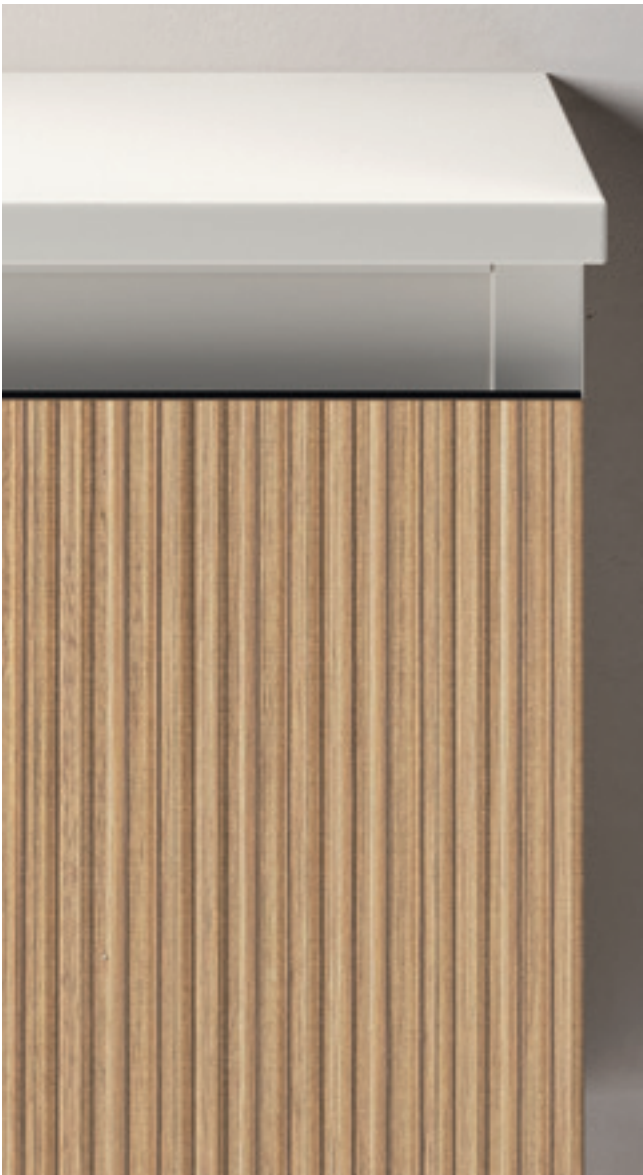
**IT** Dress System è il risultato di un pensiero progettuale che valorizza l'individualità del gusto. La scelta tra fianchi dritti o a vista "z", raffinati nei dettagli, crea un risultato lineare ed elegante oppure un gioco grafico e dinamico.

**EN** Dress System is the result of design thinking that enhances individuality of taste. The choice between straight or visible "z" sides, refined in detail, creates a linear and elegant result or a graphic and dynamic play.

**DE** Dress System ist das Ergebnis eines Designkonzepts, welches die Individualität des Geschmacks unterstreicht. Die Wahl zwischen geraden oder sichtbaren „Z“ Korpus-Seiten, die im Detail veredelt sind, erzeugt ein lineares und elegantes Ergebnis oder ein graphisches und dynamisches Spiel.

**FR** Dress System est le résultat d'une pensée conceptuelle qui valorise l'individualité du goût. Le choix entre des côtés droits ou visibles "z", raffinés dans les détails, crée un résultat linéaire et élégant ou un jeu graphique et dynamique.

**FIANCO DRITTO / STRAIGHT SIDE  
/ GERADE KORPUS SEITE / CÔTÉ DROIT**



**FIANCO A VISTA "Z" / VISIBLE "Z" SIDE  
/ SICHTBARE „Z“ KORPUS-SEITE / CÔTÉ VISIBLE "Z"**



# Combo

**EN** Combos

**DE** Bad-Kombination

**FR** Combinaison

**IT** Qualunque sia il fianco del mobile Dress System, dritto o a vista "z", sono davvero moltissime le possibilità di personalizzazione della sua finitura. Può essere la stessa del frontale, oppure uguale a quella del top o essere differente da ogni altra finitura del mobile.

**EN** Whatever the side of the Dress System furniture, straight or visible 'z', there are many possibilities for customising its finish. It can be the same as the front, or the same as the top, or be different from any other finish on the unit.

**DE** Unabhängig von der Korpus-Seite des Dress System Schrank-Moduls, ob mit geraden oder sichtbarem „Z“-Design gibt es sehr viele Optionen für eine individuelle Gestaltung der Oberfläche. Diese kann identisch sein wie die Front, die gleiche wie die Platte oder sich vollkommen von jeder anderen Oberfläche des Elements unterscheiden.

**FR** Quel que soit le côté du meuble Dress System, droit ou visible "z", il y a beaucoup de possibilités de personnalisation de sa finition. Il peut être identique à la façade, ou identique au plan de toilette ou être différent de toute autre finition du meuble.



# Maniglie

**EN** Handles

**DE** Griffe

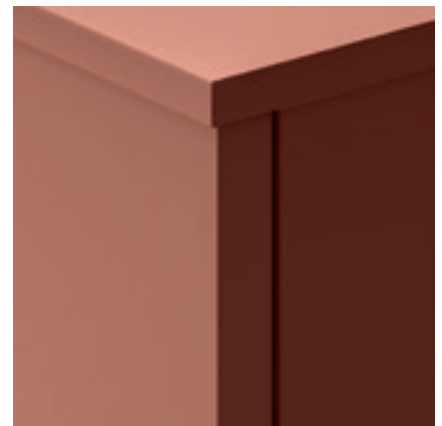
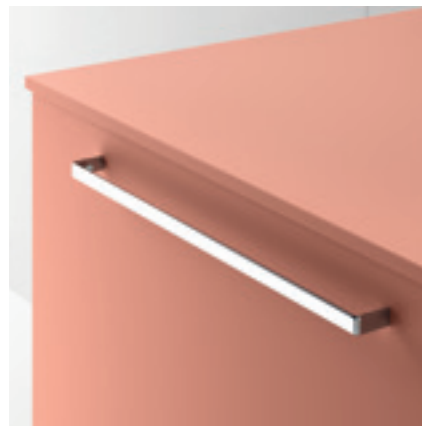
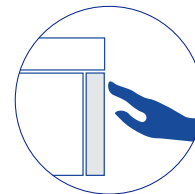
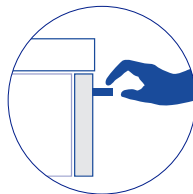
**FR** Poignées

**IT** Le differenti forme e i dettagli distintivi delle maniglie, personalizzabili in un'ampia gamma di finiture, definiscono diversi stili e sensazioni estetiche all'interno del sistema Dress.

**FR** Les différentes formes et les détails distinctifs des poignées, personnalisables dans une large gamme de finitions, définissent différents styles et sensations esthétiques à l'intérieur du système Dress.

**EN** The different shapes and details of the handles, which can be customized in a wide range of finishes, define different styles within the Dress system.

**DE** Die unterschiedlichen Formen und Details der Griffe, die durch eine breite Auswahl von Ausführungen individuell gestaltet werden können, definieren unterschiedliche Stilarten und vermitteln ästhetische Empfindungen durch das Dress-System.



**“S”**

Cromo, Alublack / Chrome,  
Alublack / Chrom, Alublack  
/ Chrome, Alublack

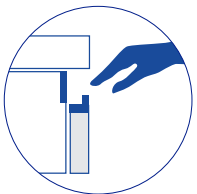
**“R”**

Cromo / Chome / Chrom /  
Chrome

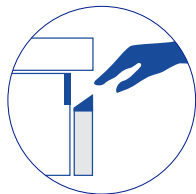
**“PUSH & PULL”**



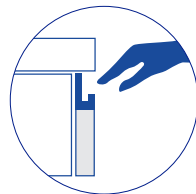
“N”



“Y”



“B”



“A”



“N”

Cromo, Laccati Arblu, Laccati Metal / Chrome, Lacquered Arblu, Metal Lacquered / Chrom, Arblu Lackierte Farben, Metall Lackiert / Chrome, Laqués Arblu, Laqués Metal



“Y”

Cromo, Laccati Arblu, Laccati Metal / Chrome, Lacquered Arblu, Metal Lacquered / Chrom, Arblu Lackierte Farben, Metall Lackiert / Chrome, Laqués Arblu, Laqués Metal



“B”

Cromo, Laccati Arblu, Laccati Metal / Chrome, Lacquered Arblu, Metal Lacquered / Chrom, Arblu Lackierte Farben, Metall Lackiert / Chrome, Laqués Arblu, Laqués Metal



“A”

Cromo, Laccati Arblu, Laccati Metal / Chrome, Lacquered Arblu, Metal Lacquered / Chrom, Arblu Lackierte Farben, Metall Lackiert / Chrome, Laqués Arblu, Laqués Metal

# Natural

Dress System catalogue  
furniture collection

**EN** Natural

**DE** Natural

**FR** Natural

**IT** Il legno è prezioso, accoglie con naturalezza e trasmette solidità e sicurezza. È il materiale perfetto per creare un ambiente personale, confortevole ed elegante insieme. In più è eco-friendly grazie al trattamento idro-olio.

**EN** Wood is precious, naturally welcoming and conveys solidity and security. It is the perfect material for creating a personal ambience that is both comfortable and elegant. In addition, it is eco-friendly thanks to the hydro-oil treatment.

**DE** Holz ist wertvoll, empfängt mit Natürlichkeit und vermittelt Festigkeit und Sicherheit. Es ist das perfekte Material, um eine persönliche, komfortable und elegante Ambiente zu schaffen. Darüber hinaus ist es dank der Hydro-Öl-Behandlung umweltfreundlich.

**FR** Le bois est précieux, accueille avec naturel et transmet solidité et sécurité. C'est le matériau parfait pour créer un environnement personnel, confortable et élégant en même temps. De plus, il est écologique grâce au traitement hydrohuile.

**Rovere Rigatino Sabbia**  
**Rovere Rigatino Naturale**  
**Rovere Rigatino Ossidato**  
**Rovere Rigatino Cenere**  
**Rovere Rigatino Moka**  
**Rovere Rigatino Carbone**





# Idro-olio trattamento eco-friendly

**EN** Eco-friendly Hydro-oil treatment

**DE** Umweltfreundliche Hydro-Öl-Behandlung

**FR** Traitement Hydro-Huilé écologique

**IT** La finitura eco-sostenibile del legno, a base di oli in acqua, è una scelta sostenibile, consapevole e rispettosa per l'ambiente, che impreziosisce il materiale con un effetto naturale.

**EN** The eco-friendly wood finish, based on water-based oils, is a sustainable, conscious and environmentally friendly choice that enhances the material with a natural effect.

**DE** Die ökologisch nachhaltige Veredelung vom Holz von Ölen auf Wasserbasis ist eine nachhaltige, umweltbewusste und umweltfreundliche Wahl, die das Material mit einem natürlichen Effekt aufwertet.

**FR** La finition écologique du bois, à base d'huiles à l'eau, est un choix durable, conscient et respectueux de l'environnement, qui enrichit le matériau d'un effet naturel.

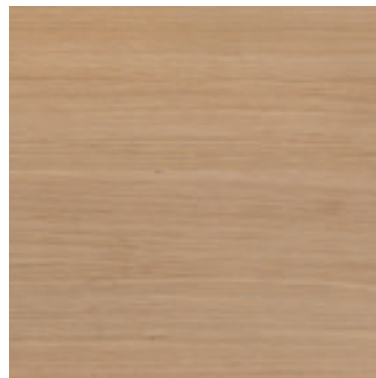


Rovere Rigatino Carbone



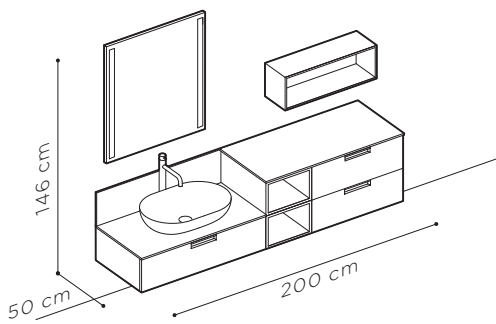


Rovere Rigatino Naturale



Rovere Rigatino Sabbia

<b>DR1044</b>	<b>Natural</b>	<p>Legno Rovere Rigatino Sabbia trattato Idro-olio, Laccato opaco Paprika /  Rovere Rigatino Sabbia Hydro-oil treated wood, matt Lacquered Paprika  / Holz Rovere Rigatino Sabbia mit Hydro-Öl-Behandlung, matt Lackiert Paprika  / Bois Rovere Rigatino Sabbia Hydro-huilé, Laqué mat Paprika</p>
---------------	----------------	--



Idro-olio  
Rovere Rigatino  
Sabbia



Paprika



Juta  
Bianco



Antracite  
AZ













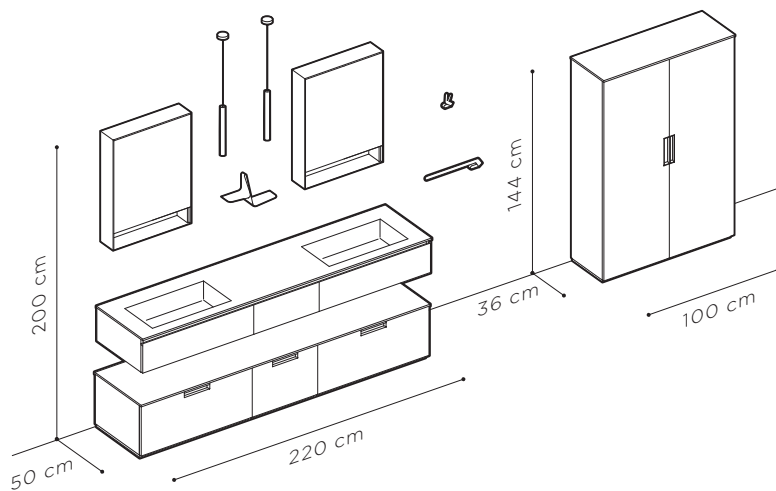




DR1045

**Natural**

Legno Rovere Rigatino Naturale con trattamento Idro-olio, Laccato opaco Ghiaia  
 / Rovere Rigatino Naturale wood with Hydro-oil treatment, matt Lacquered  
 Ghiaia / Holz Rovere Rigatino Naturale mit Hydro-Öl-Behandlung, matt Lackiert  
 Ghiaia / Bois Rovere Rigatino Naturale Hydro-huilé, Laqué mat Ghiaia



Idro-olio  
 Rovere Rigatino  
 Naturale



Ghiaia



Metal  
 Gold Sand



Gres Pietra  
 Piasentina  
 Taupe  
 Fiammato









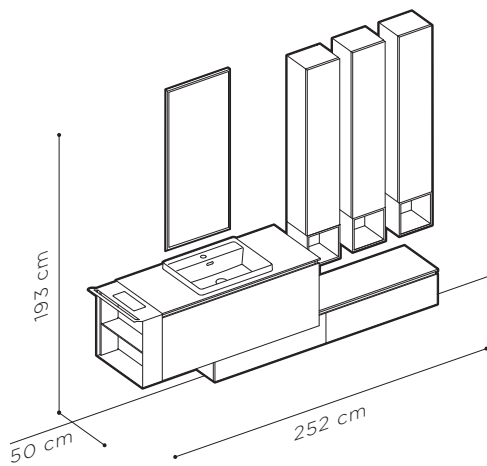








DR1046	<b>Natural</b>	<p>Legno Rovere Rigatino Moka con trattamento Idro-olio, Laccato opaco Cacao          / Rovere Rigatino Moka wood with Hydro-oil treatment, matt Lacquered Cacao          / Holz Rovere Rigatino Moka mit Hydro-Öl-Behandlung, matt Lackiert Cacao          / Bois Rovere Rigatino Moka Hydro-huilé, Laqué mat Cacao</p>
--------	----------------	--





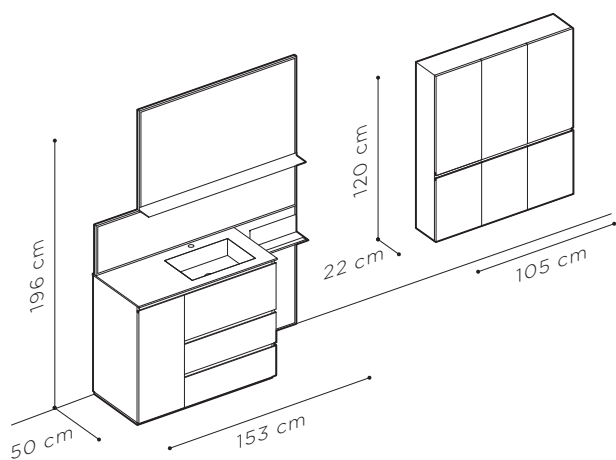








DR1047	<b>Natural</b>	Legno Rovere Rigatino Carbone con trattamento Idro-olio / Rovere Rigatino Carbone wood with Hydro-oil treatment / Holz Rovere Rigatino Carbone mit Hydro-Öl-Behandlung / Bois Rovere Rigatino Carbone Hydro-huilé
--------	----------------	---



Idro-olio  
Rovere Rigatino  
Carbone



Corda



Fokos  
Roccia



Alublack









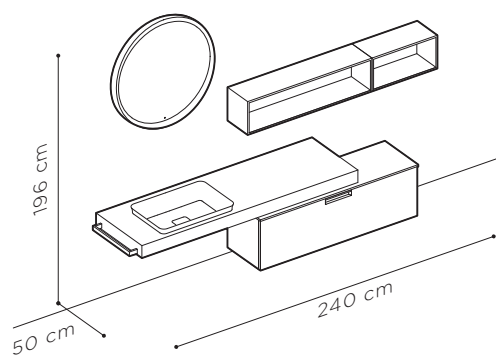








DR1048	<b>Natural</b>	Rovere Rigatino Ossidato con trattamento Idro-olio, Laccato opaco Bianco / Rovere Rigatino Ossidato with Hydro-oil treatment, matt Lacquered Bianco / Rovere Rigatino Ossidato mit Hydro-Öl-Behandlung, matt Lackiert Bianco / Rovere Rigatino Ossidato Hydro-huilé, Laqué mat Bianco
--------	----------------	--















# Gallery

Dress System catalogue  
furniture collection

**EN** Gallery

**DE** Gallery

**FR** Gallery

**IT** Un bagno fresco, divertente: ogni desiderio stilistico è possibile grazie alla palette dei colori laccati Arblu opachi o lucidi o metal, in toni eterogenei e contemporanei, per atmosfere uniche e personali.

**EN** A renewed bathroom: every stylistic intention is possible thanks to the palette of matt or glossy Arblu lacquered colours or Metal, in heterogeneous and contemporary tones, for unique and personal atmospheres.

**DE** Ein absolut modernes und auf der Höhe der Zeit entwickeltes Bad: es lässt keine Wünsche offen, dank seines vielfältigen Sortiments an matte oder glänzende Arblu-Lackfarben sowie Metall. Verschiedenartige und zeitgemäße Farbtöne, für die Erschaffung von einzigartigen und persönlichen Atmosphären.

**FR** Une salle de bain fraîche, amusante : chaque désir stylistique est possible grâce à la palette de couleurs laquées Arblu mates ou brillantes ou Metal, dans des tons hétérogènes et contemporains, pour des atmosphères uniques et personnelles.

**47 Laccati Arblu / Lacquered Arblu / Arblu Lackierte Farben / Laqués Arblu**  
**9 Laccati Metal / Metal Lacquered / Metall Lackiert / Laqués Metal**



# Laccati lucidi e opachi

**EN** Glossy and matt Lacquered

**DE** Glanz und Matt Lackiert

**FR** Laqué brillant et mat

**IT** Creare spazi coordinati è particolarmente semplice con i colori laccati Arblu: basta scegliere tra lucidi o opachi, dove applicarli e con quali abbinamenti. Per un effetto sorprendente.

**EN** Creating coordinated spaces is easy with Arblu lacquered colours: just choose between glossy or matt, where to apply them and how to match them. For a surprising effect.

**DE** Die Planung von koordinierten Räumen ist mit den Arblu-Lackfarben besonders einfach, es genügt zwischen Hochglanz und Matt-Farben die Wahl zu treffen und auf welchen Komponenten/Modulen diese dann letztlich angebracht werden sollen und in der Zusammenstellung Harmonie finden.

**FR** Créer des espaces coordonnés est particulièrement simple avec les couleurs laquées Arblu: il suffit de choisir entre brillant ou mat, où les appliquer et avec quelles combinaisons. Pour un effet étonnant.



Cipria



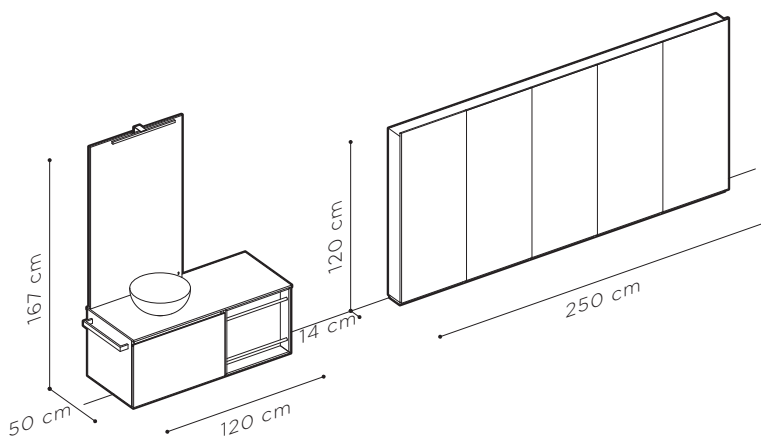


Ocra



Rosso Pompei

DR1049	<b>Gallery</b>	Laccato opaco Blu Profondo, Laccato lucido Rosso Pompei / Matt Lacquered Blu Profondo, glossy Lacquered Rosso Pompei / Matt Lackiert Blu Profondo, glanz Lackiert Rosso Pompei / Laqué mat Blu Profondo, Laqué brillant Rosso Pompei
--------	----------------	--



Blu Profondo



Geablu Blu Profondo



Juta Blu Profondo



Rosso Pompei



Dress System catalogue  
furniture collection





Dress System catalogue  
furniture collection













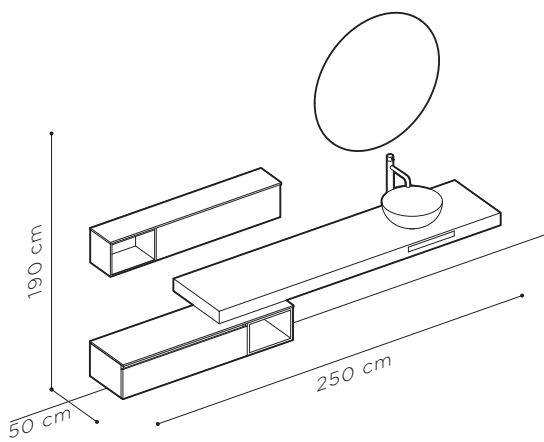


Dress System catalogue  
furniture collection





DR1050	<b>Gallery</b>	Laccato opaco Bianco / Matt Lacquered Bianco / Matt Lackiert Bianco / Laqué mat Bianco
--------	----------------	---

Juta  
Bianco

Bianco



Alublack





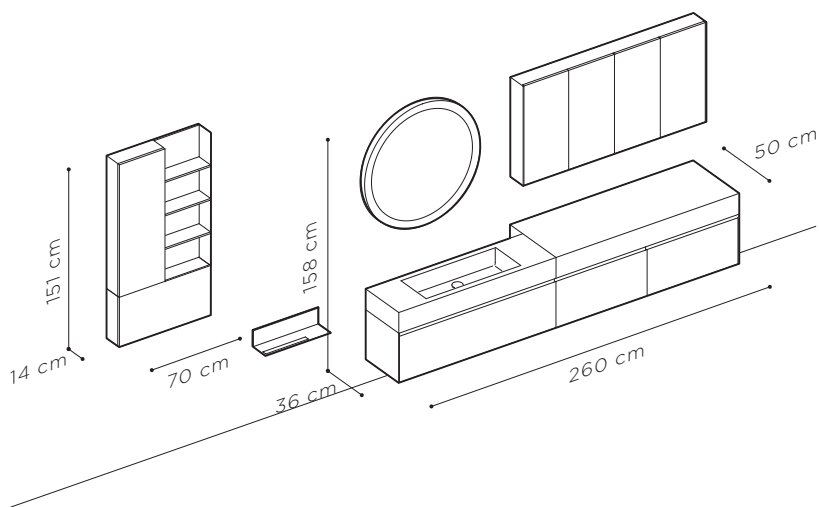








DR1051	<b>Gallery</b>	Laccato opaco Vulcano / Matt Lacquered Vulcano / Matt Lackiert Vulcano / Laqué mat Vulcano
--------	----------------	--



Vulcano

Geablu  
Cappuccino

Alublack







Dress System catalogue  
furniture collection



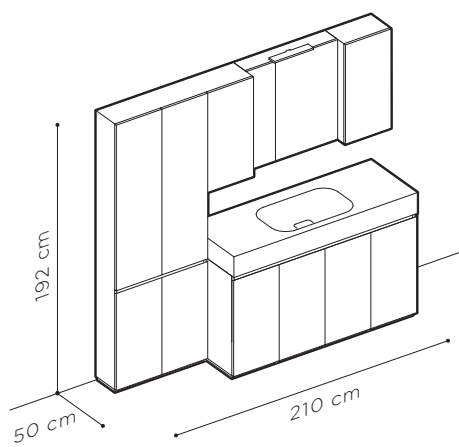








DR1052	<b>Gallery</b>	Laccato opaco Arenaria / Matt Lacquered Arenaria / Matt Lackiert Arenaria / Laqué mat Arenaria
--------	----------------	--



Arenaria

Metal  
Warm GrayOcritech  
Bianco





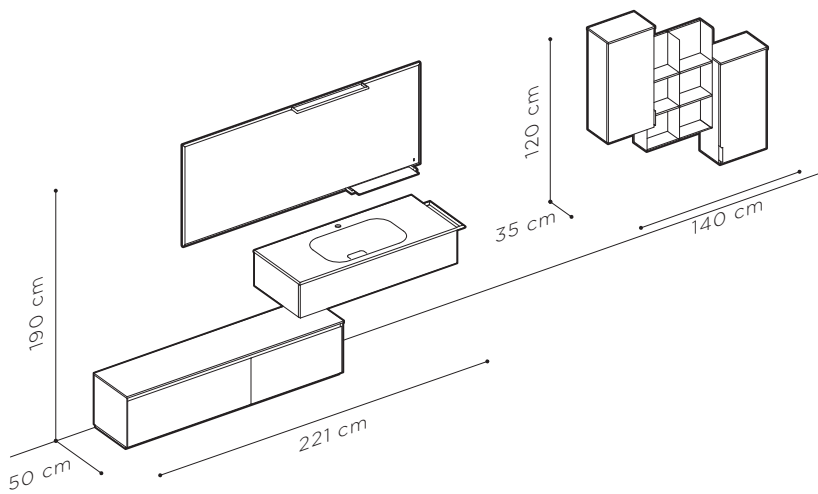








<b>DR1053</b>	<b>Gallery</b>	Laccato lucido Ocra, Laccato opaco Antracite / Glossy Lacquered Ocra, matt Lacquered Antracite / Glanz Lackiert Ocra, matt Lackiert Antracite / Laqué brillant Ocra, Laqué mat Antracite
---------------	----------------	--



Ocra



Antracite



Alublack

Ocritech  
Cenere

















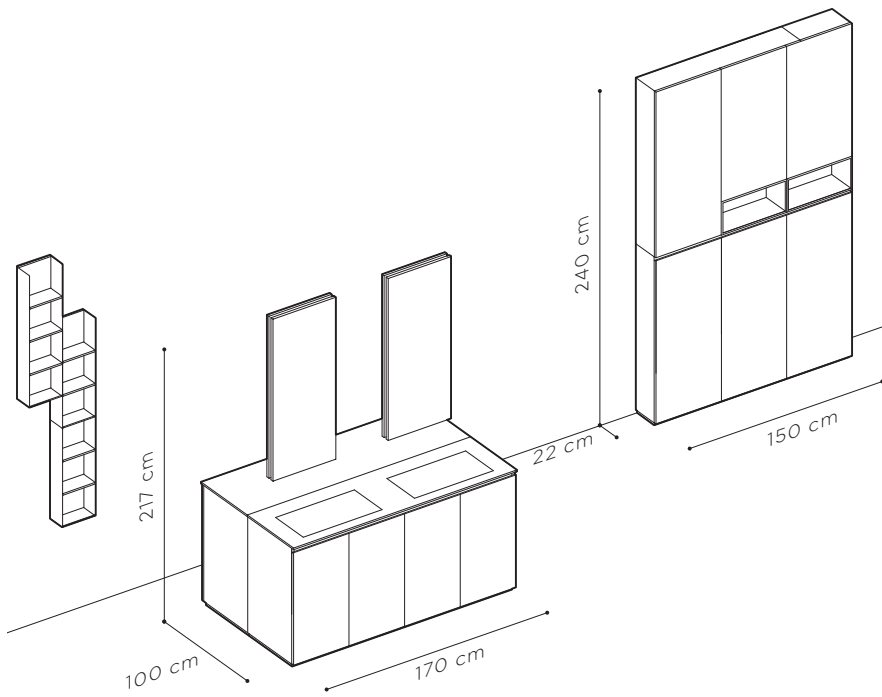




DR1054

**Gallery**

Laccato opaco Metal Nikel / Matt Lacquered Metal Nikel / Matt Lackiert Metall Nikel / Laqué mat Metal Nikel

Dress System catalogue  
furniture collectionMetal  
NikelCalacatta  
Oro Venato



Dress System catalogue  
furniture collection







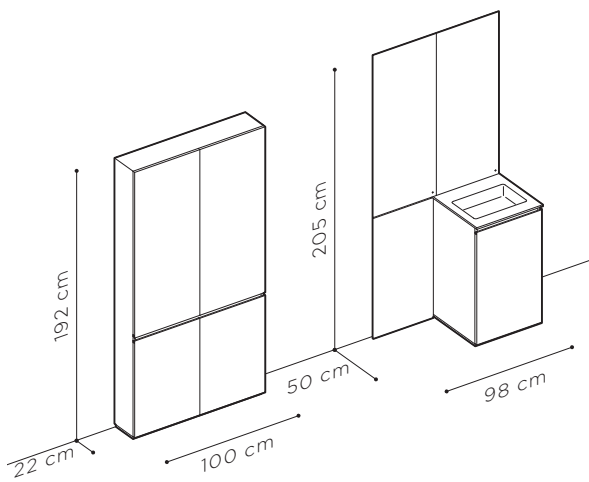








DR1055	<b>Gallery</b>	Laccato opaco Metal Silver / Matt Lacquered Metal Silver / Matt Lackiert Metall Silver / Laqué mat Metal Silver
--------	----------------	---

Metal  
SilverTecnoblu  
Bianco

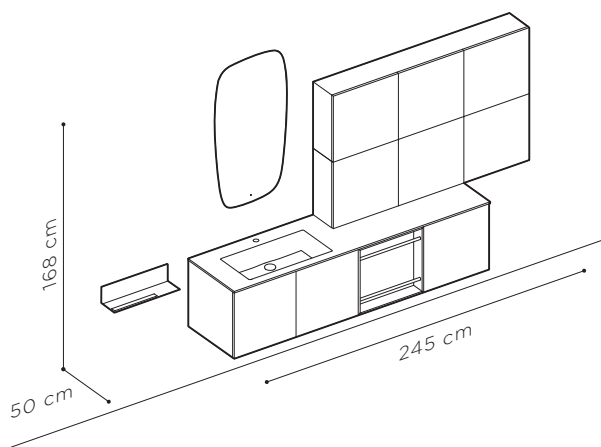


Dress System catalogue  
furniture collection





DR1056	<b>Gallery</b>	Laccato opaco Cipria / Matt Lacquered Cipria / Matt Lackiert Cipria / Laqué mat Cipria
--------	----------------	---



Cipria

Trendy  
Corallo

Corallo















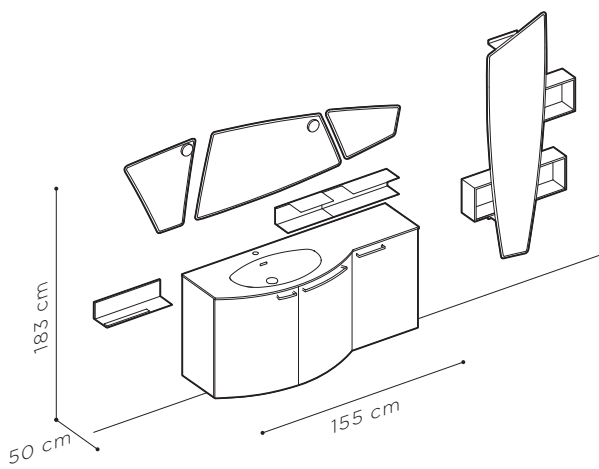








<b>DR1057</b>	<b>Gallery</b>	Laccato opaco Grigio Azzurro / Matt Lacquered Grigio Azzurro / Matt Lackiert Grigio Azzurro / Laqué mat Grigio Azzurro
---------------	----------------	--

Grigio  
AzzurroTrendy  
Grigio  
AzzurroGrigio  
Iceberg

Cromo









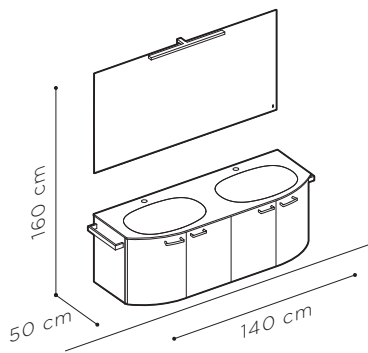








DR1058

**Gallery**Laccato opaco Verde Kiwi / Matt Lacquered Verde Kiwi / Matt Lackiert  
Verde Kiwi / Laqué mat Verde KiwiDress System catalogue  
furniture collectionVerde  
KiwiVetro  
Pergamena

Cromo











# City

Dress System catalogue  
furniture collection

**EN** City  
**DE** City  
**FR** City

**IT** La gamma dei Thermo Strutturati di Dress System si presta ad ogni interpretazione e gusto, amalgamandosi perfettamente ad ogni altro materiale e stile. Non ci sono limiti alla libertà di espressione per creare il bagno adatto alla propria personalità.

**EN** The Dress System Thermo-structured range is suitable for every interpretation and taste, blending perfectly with every other material and style. There are no limits to the freedom of expression to create the bathroom that suits your personality.

**DE** Das Sortiment der Thermostrukturierte Optik vom Dress-System eignet sich für jede Interpretation und Geschmacksästhetik – es integriert sich perfekt mit allen Materialien und lässt sich somit mit Stil kombinieren. Der Ausdrucksfreiheit sind keine Grenzen gesetzt, um das Bad seine eigene persönliche Identität zu vermitteln.

**FR** La gamme de Thermostructuré de Dress System se prête à toutes les interprétations et à tous les goûts, en s'amalgamant parfaitement à tous les autres matériaux et styles. Il n'y a pas de limites à la liberté d'expression pour créer la salle de bain adaptée à votre personnalité.

## Effetto legno / Wood effect / Holz-Optik / Effet bois

Rovere Cacao  
Rovere Caramello  
Rovere Nocciola  
Rovere Tortora  
Rovere Zenzero  
Salice Caffè  
Salice Fumo  
Salice Naturale  
Quercia Vintage 1  
Quercia Vintage 2  
Noce Moka  
Noce Sand

## Cannettato / Ribbed effect / Geriffelt / Plissé

Cannettato Cioccolato  
Cannettato Mandorla

## Effetto Resina / Resin effect / Spachtel-Optik / Effet Résine

Resina Bianco  
Resina Corda  
Resina Vulcano







# Molteplici possibilità

Dress System catalogue  
furniture collection

**EN** Several possibilities

**DE** Vielfältige Möglichkeiten

**FR** De multiples possibilités

**IT** Per uno spazio bagno versatile, deciso o essenziale, contemporaneo, naturale o industriale, basta scegliere il Termo Strutturato effetto legno, cannettato o effetto resina, disponibile in tutte le gradazioni di toni.

**EN** For a versatile bathroom space that is bold or essential, contemporary, natural or industrial, just choose Thermostructured wood effect, ribbed or resin effect, available in all shades.

**DE** Für eine vielseitige Badambiente, mit Charakter, essenziell, modern und zeitgemäß, natürlich oder mit Industry-Look. Die Auswahl basiert sich auf Thermostrukturierung in Holzeffekt, geriffelte- oder mit Spachtel-Optik-Effekt, verfügbar in allen Farbtönen.

**FR** Pour une salle de bains polyvalente, décisive ou essentielle, contemporaine, naturelle ou industrielle. Il suffit de choisir le Thermostructuré effet bois, plissé ou effet résine, disponible dans toutes les nuances de tons.



Rovere Zenzero

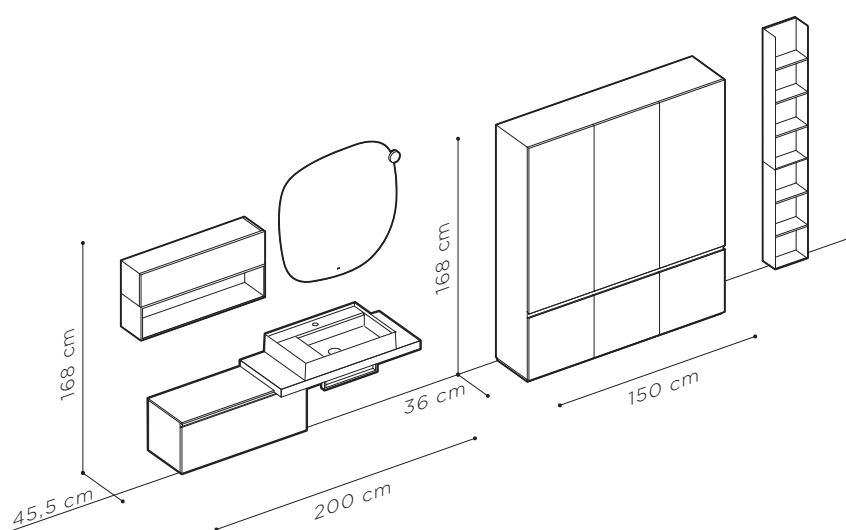


Cannettato Cioccolato



Resina Corda

<b>DR1059</b>	<b>City</b>	Termo Strutturato effetto legno Rovere Tortora, Termo Strutturato effetto resina Vulcano / Thermo-structured wood effect Rovere Tortora, Thermo-structured resin effect Vulcano / Thermostrukturierte Holz-Optik Rovere Tortora, Thermostrukturierte Spachtel-Optik Vulcano / Thermostructuré effet bois Rovere Tortora, Thermostructuré effet résine Vulcano
---------------	-------------	---

Rovere  
TortoraResina  
VulcanoGeablu  
VulcanoMetal  
Warm Gray









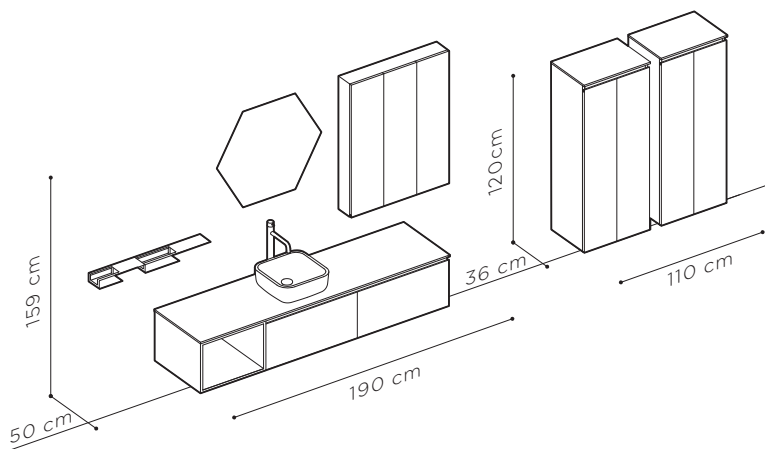








DR1060	<b>City</b>	Termo Strutturato effetto resina Corda, Termo Strutturato Cannettato Cioccolato / Thermo-structured resin effect Corda, Thermo-structured Cannettato Cioccolato / Thermostrukturierte Spachtel-Optik Corda, Thermostrukturiert Cannettato Cioccolato / Thermostructuré effet résine Corda, Thermostructuré Cannettato Cioccolato
--------	-------------	--

Resina  
CordaCannettato  
Cioccolato

Corda



Alublack



Cacao









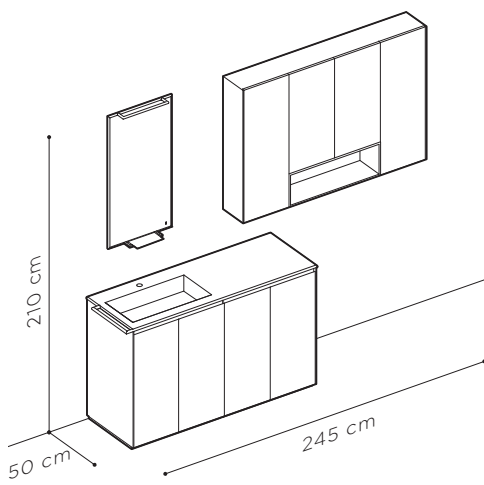








<b>DR1061</b>	<b>City</b>	Termo Strutturato effetto legno Rovere Zenzero / Thermo-structured wood effect Rovere Zenzero / Thermostrukturierte Holz-Optik Rovere Zenzero / Thermostructuré effet bois Rovere Zenzero
---------------	-------------	---

Rovere  
ZenzeroGres  
Fokos SaleMetal  
Nikel









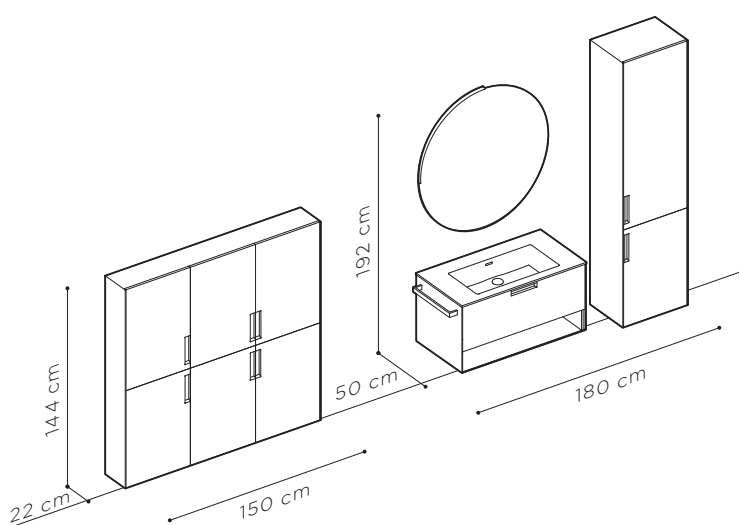








<b>DR1062</b>	<b>City</b>	Termo Strutturato legno Salice Naturale, Termo Strutturato effetto Resina Bianco / Thermo-structured wood effect Salice Naturale, Thermo-structured Resin effect Bianco / Thermostrukturierte Holz-Optik Salice Naturale, Thermostrukturierte Spachtel-Optik Bianco / Thermostructuré effet bois Salice Naturale, Thermostructuré effet Résine Bianco
---------------	-------------	---

Salice  
NaturaleResina  
BiancoTecnoblu  
BiancoMetal  
Light Copper



Dress System catalogue  
furniture collection











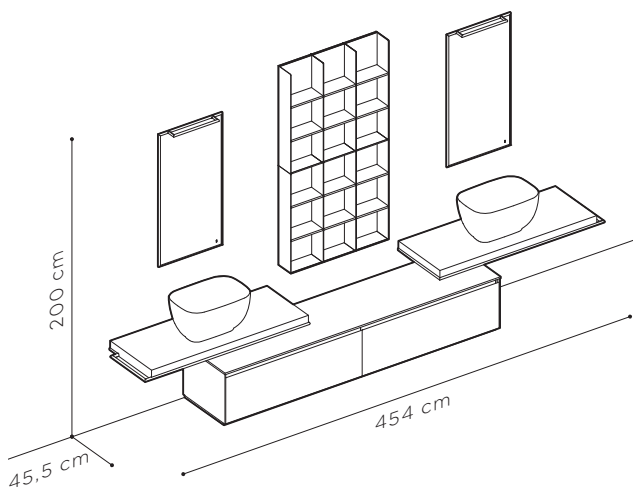








<b>DR1063</b>	<b>City</b>	Termo Strutturato effetto legno Quercia Vintage 2 / Thermo-structured wood effect Quercia Vintage 2 / Thermostrukturierte Holz-Optik Quercia Vintage 2 / Thermostructuré effet bois Quercia Vintage 2
---------------	-------------	---

Quercia  
Vintage 2Metal  
Nikel

Alublack









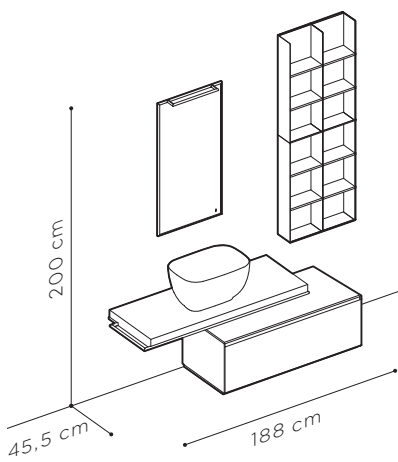








<b>DR1064</b>	<b>City</b>	Termo Strutturato Cannettato Mandorla / Thermo-structured Cannettato Mandorla / Thermostrukturiert Cannettato Mandorla / Thermostrukturé Cannettato Mandorla
---------------	-------------	--

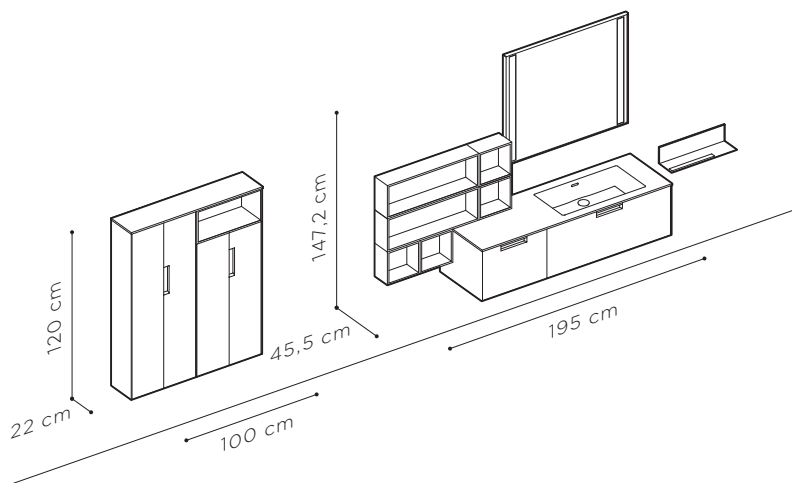
Cannettato  
MandorlaResina  
Ghiaia

Alublack


Metal  
Nikel




<b>DR1065</b>	<b>City</b>	Termo Strutturato cannettato Mandorla, Termo Strutturato Rovere Cacao, Laccato opaco Caffè / Thermo-structured cannettato Mandorla, Thermo-structured Rovere Cacao, matt Lacquered Caffè / Thermostrukturiert cannettato Mandorla, Thermostrukturiert Rovere Cacao, matt Lackiert Caffè / Thermostructuré cannettato Mandorla, Thermostructuré Rovere Cacao, Laqué mat Caffè
---------------	-------------	--



  
Cannettato  
Mandorla

  
Rovere  
Cacao

  
Caffè

  
Geablu  
Caffè

  
Metal  
Graphite









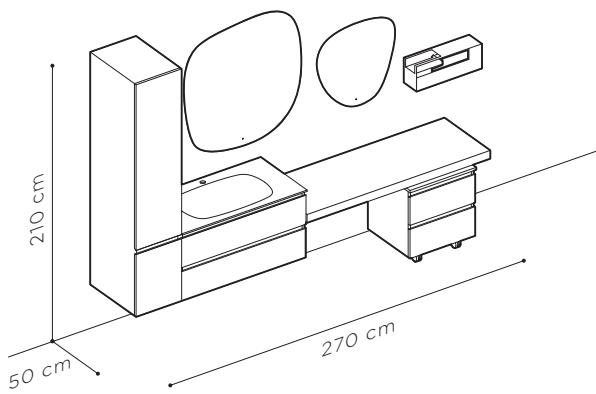








DR1066	<b>City</b>	Termo Strutturato Salice Caffè / Thermo-structured Salice Caffè / Thermostrukturiert Salice Caffè / Thermostructuré Salice Caffè
--------	-------------	---

Salice  
CaffèVetro  
Nero

Alublack





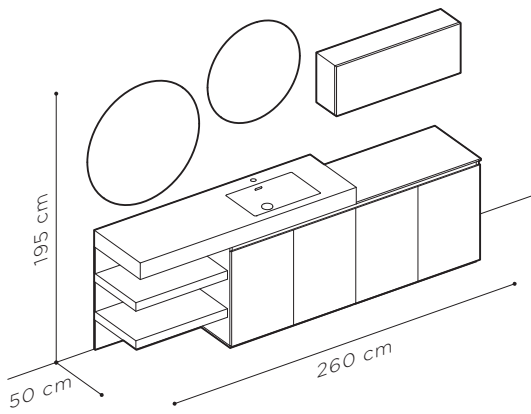








DR1067	<b>City</b>	Termo Strutturato Salice Naturale / Thermo-structured Salice Naturale / Thermostrukturiert Salice Naturale / Thermostructuré Salice Naturale
--------	-------------	---

Salice  
NaturaleTrendy  
Sempreverde

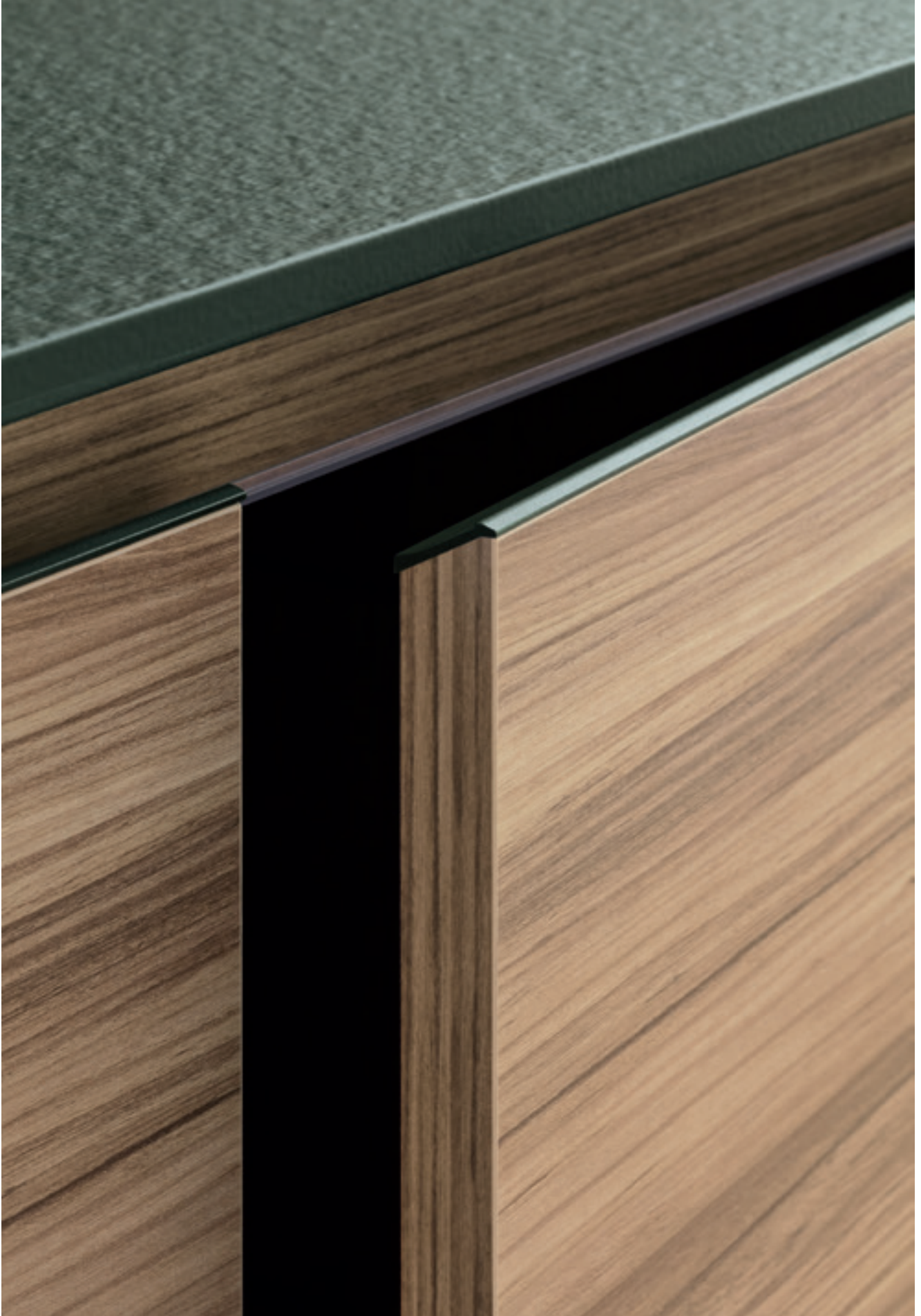
Sempreverde





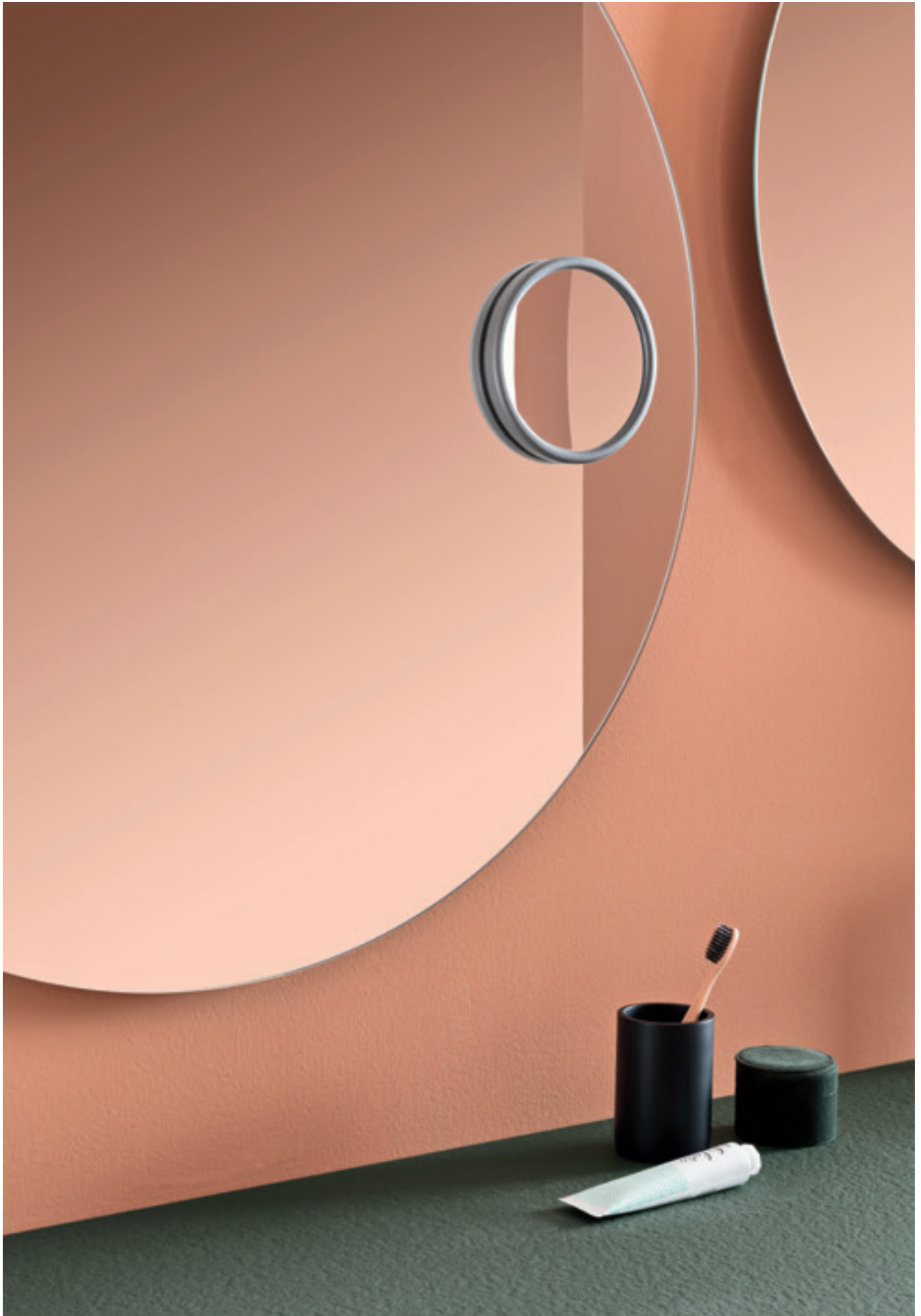








Dress System catalogue  
furniture collection





# Combo Termo Strutturati e Laccati

**EN** Thermo-structured and Lacquered finishes combos  
**DE** Kombination Thermostrukturierte Ausführung und Lackfarben  
**FR** Combinaisons de thermostructuré et de Laqué

**IT** Ricerca di armonia nella diversità dei materiali: superfici differenti per dare spessore e movimento, stesse cromie per mantenere l'equilibrio. La scelta è davvero incredibile.

**EN** The search for harmony in the diversity of materials: different surfaces to give thickness and movement, the same colours to maintain balance. The choice is truly incredible.

**DE** Suche nach Harmonie in der Vielfalt der Materialien, unterschiedliche Oberflächen um Stärke und Bewegung zu erzeugen, identische Farben um das « Gleichgewicht » zu erhalten. Die Auswahl ist enorm.

**FR** Recherche d'harmonie dans la diversité des matériaux: surfaces différentes pour donner épaisseur et mouvement, mêmes couleurs pour maintenir l'équilibre. Le choix est vraiment incroyable.





# Armonia nella diversità

**EN** Harmony in diversity

**DE** Harmonie in der Vielfalt

**FR** L'harmonie dans la diversité

**IT** Accostare diversi materiali, farli parlare tra loro per un mix unico, inimitabile: nel sistema Dress sono a disposizione un'ampia gamma di finiture eterogenee per creare il bagno dei sogni.

**EN** Combining different materials for a unique, inimitable mix: a wide range of heterogeneous finishes are available in the Dress system to create the bathroom of your dreams.

**DE** Es können unterschiedliche Materialien verbunden werden um eine einzigartige, nicht imitierbare Mischung im Bad zu erzeugen: Zur Verwirklichung eines Traumbades mit dem Dress-System stehen eine breite Auswahl an unterschiedlichen Oberflächen und Farben zur Verfügung.

**FR** Combiner différents matériaux, les faire dialoguer pour un mélange unique et inimitable: dans le système Dress, une large gamme de finitions hétérogènes sont disponibles pour créer la salle de bain de vos rêves.



Rovere Caramello, Laccato opaco Plumbeo / Rovere Caramello, matt Lacquered Plumbeo / Rovere Caramello, matt Lackiert Plumbeo / Rovere Caramello, Laqué mat Plumbeo



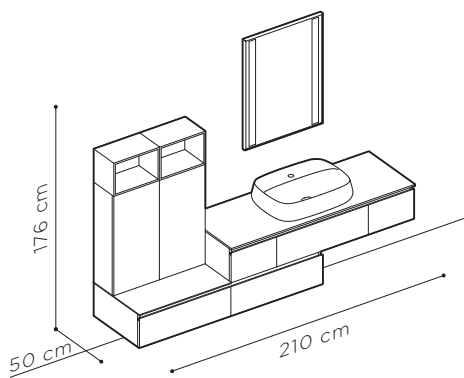


Quercia Vintage 1, Laccato Metal Bronze / Quercia Vintage 1, Metal Lacquered Bronze / Quercia Vintage 1, Metall Lackiert Bronze / Quercia Vintage 1, Laqué Metal Bronze



Rovere Nocciola, Laccato opaco Tortora / Rovere Nocciola, matt Lacquered Tortora / Rovere Nocciola, matt Lackiert Tortora / Rovere Nocciola, Laqué mat Tortora

DR1068	<b>Combo</b>	Termo Strutturato effetto legno Quercia Vintage 1, Laccato Metal Bronze / Thermo-structured wood effect Quercia Vintage 1, Metal Lacquered Bronze / Thermostrukturierte Holz-Optik Quercia Vintage 1, Metall Lackiert Bronze / Thermostructuré effet bois Quercia Vintage 1, Laqué Metal Bronze
--------	--------------	--

Quercia  
Vintage 1Geablu  
Antracite AZMetal  
BronzeAntracite  
AZ













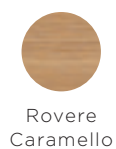
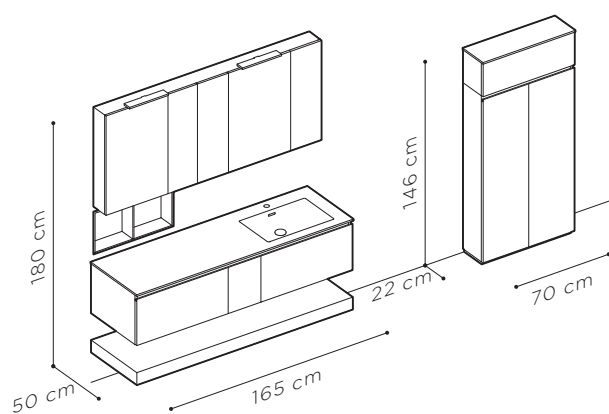








DR1069	<b>Combo</b>	Termo Strutturato effetto legno Rovere Caramello, Laccato opaco Plumbeo / Thermo-structured wood effect Rovere Caramello, matt Lacquered Plumbeo / Thermostrukturierte Holz-Optik Rovere Caramello, matt Lackiert Plumbeo / Thermostructuré effet bois Rovere Caramello, Laqué mat Plumbeo
--------	--------------	---











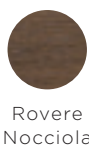
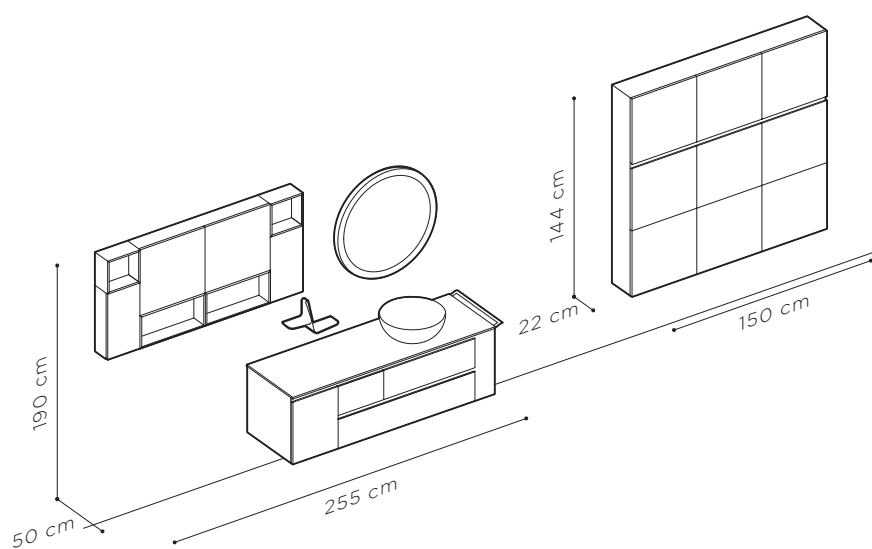








DR1070	<b>Combo</b>	Termo Strutturato effetto legno Rovere Nocciola, Laccato opaco Tortora / Thermo-structured wood effect Rovere Nocciola, matt Lacquered Tortora / Thermostrukturierte Holz-Optik Rovere Nocciola, matt Lackiert Tortora / Thermostrukturé effet bois Rovere Nocciola, Laqué mat Tortora
--------	--------------	--









Dress System catalogue  
furniture collection





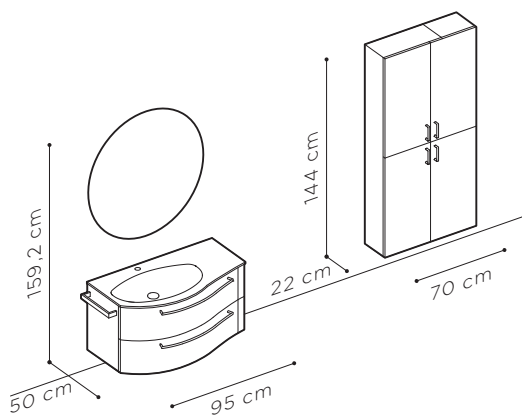


Dress System catalogue  
furniture collection





DR1071	<b>Combo</b>	Laccato opaco Blu Light, Termo Strutturato effetto legno Noce Moka / Matt lacquered Blu Light, Thermo-structured wood effect Noce Moka / Matt lackiert Blu Light, Thermostrukturierte Holz-Optik Noce Moka / Laqué mat Blu Light, Thermostructuré effet bois Noce Moka
--------	--------------	---

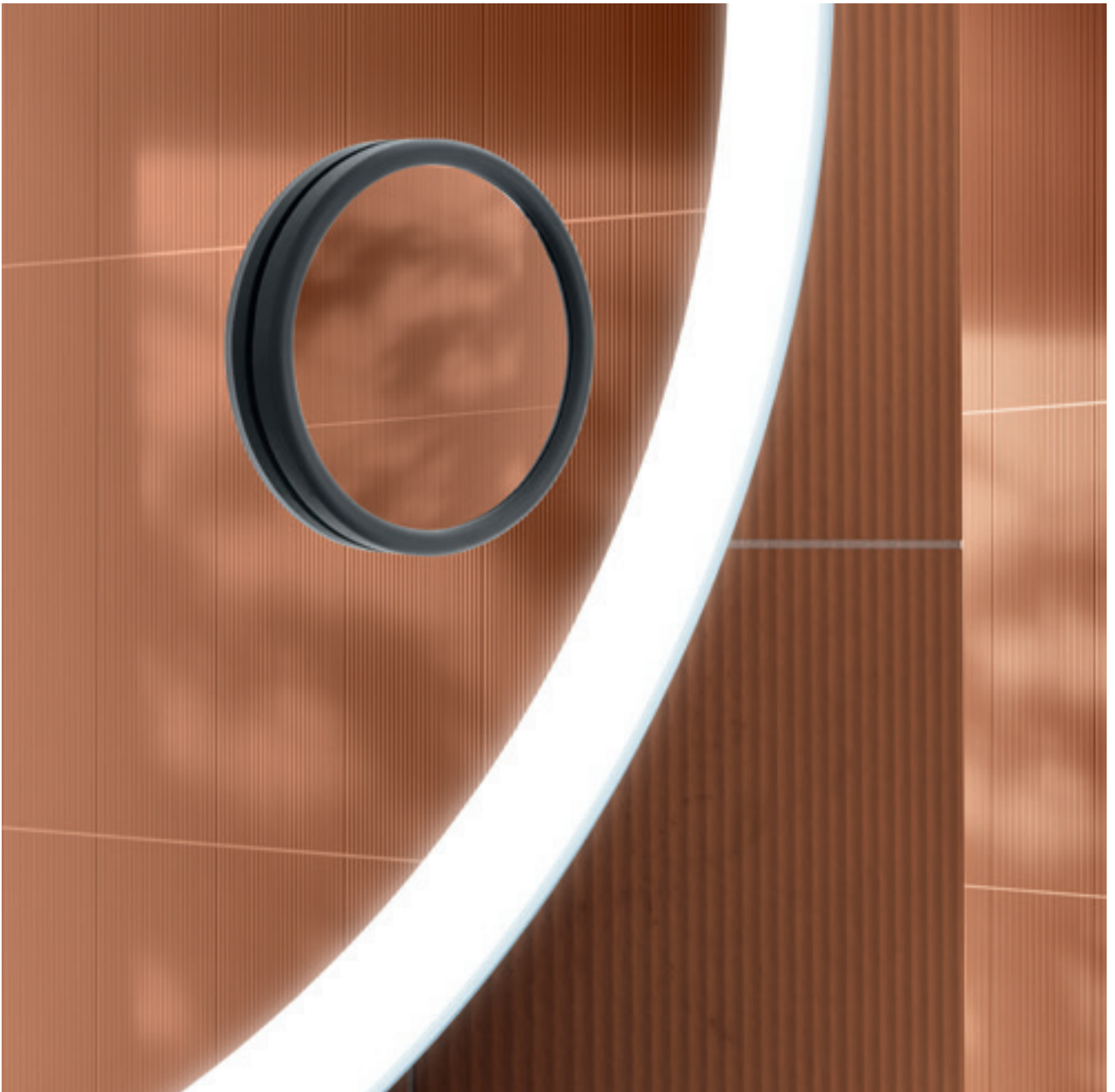
Blu  
LightNoce  
MokaGeablu  
Blu Light

Cromo

















# Lavamani

Dress System catalogue  
furniture collection

**EN** Handwash unit  
**DE** Handwaschbecken  
**FR** Lave-mains

**IT** I lavamani sono elementi di arredo indispensabili per arredare spazi ridotti, con soluzioni compatte di design, accattivanti e funzionali, in solo 28 cm di profondità.

**EN** Handwash units are indispensable furniture elements for furnishing small spaces, with compact, attractive and functional design solutions in only 28 cm depth.

**DE** Die Handwaschbecken sind unentbehrliche Artikel um kleine Räume mit kompakten, ansprechenden und funktionalen Designlösungen in nur 28cm Tiefe einzusetzen.

**FR** Les lave-mains sont des éléments de mobilier indispensables pour aménager les petits espaces, avec des solutions de design compactes, attrayantes et fonctionnelles, d'une profondeur de 28 cm seulement.



Legno Rovere Rigatino Cenere con trattamento idro-olio /  
Rovere Rigatino Cenere wood with hydro-oil treatment /  
Holz Rovere Rigatino Cenere mit Hydro-Öl-Behandlung /  
Bois Rovere Rigatino Cenere hydro-huilé

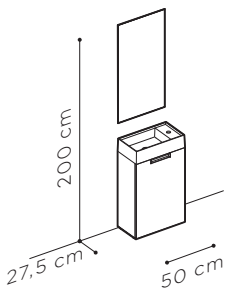


Profondità di 28 cm / 28 cm depth / 28 cm  
Tiefe / Profondeur de 28 cm



Termo Strutturato Cannettato Mandorla /  
Thermo-structured Cannettato Mandorla /  
Thermostrukturiert Cannettato Mandorla /  
Thermostructuré Cannettato Mandorla

DR1072	<b>Lavamani</b>	Termo Strutturato Cannettato Mandorla / Thermo-structured Cannettato Mandorla / Thermostrukturiert Cannettato Mandorla / Thermostructuré Cannettato Mandorla
--------	-----------------	--

Cannettato  
MandorlaGeablu  
Paprika

Alublack

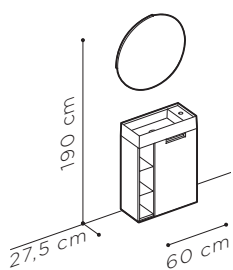








DR1073	<b>Lavamani</b>	Legno Rovere Rigatino Cenere con trattamento Idro-olio / Rovere Rigatino Cenere wood with Hydro-oil treatment / Holz Rovere Rigatino Cenere mit Hydro-Öl-Behandlung / Bois Rovere Rigatino Cenere Hydro-huilé
--------	-----------------	---



Idro-olio  
Rovere Rigatino  
Cenere



Geablu  
Bianco



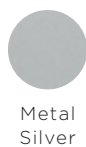
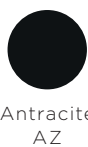
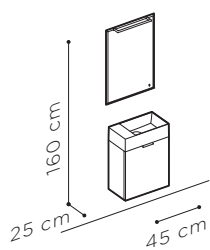
Cromo







DR1074	<b>Lavamani</b>	Laccato opaco Antracite AZ / Matt Lacquered Antracite AZ / Matt Lackiert Antracite AZ / Laqué mat Antracite AZ
--------	-----------------	--











AD Brunella Vaccher  
 PHOTO Fotografica  
 STYLIST Maura Santarossa  
 GRAPHIC Genny Canton Studio  
 PRE PRINT Luce Group  
 PRINT Sincomia



**ISO 9001**  
**n° IT309717**

ARBLU SRL ha un sistema di gestione qualità certificato secondo la norma

ARBLU SRL has a quality management system certified according to the regulation

Qualitätssystem von ARBLU SRL wurde gemäß folgender Norm zertifiziert

ARBLU SRL a la certification du système de gestion de la qualité selon la norme



**ISO 45001:2018**  
**n° IT310432**

ARBLU SRL ha un sistema di gestione sicurezza certificato secondo la norma

ARBLU SRL has a safety management system certified according to the regulation

Sicherheitssystem von ARBLU SRL wurde gemäß folgender Norm zertifiziert

ARBLU SRL a la certification du système de gestion de la sécurité au travail selon la norme

**IT** Arblu Srl si riserva il diritto in qualsiasi momento e senza alcun preavviso di effettuare le modifiche che riterrà più opportune. Tutte le fotografie, immagini e testi contenuti nel presente stampato sono di proprietà dell'Azienda che si riserva ogni diritto di utilizzo, con divieto ai terzi di riproduzione e pubblicazione.

**EN** Arblu Srl is entitled to improve its products at any time without notice. Every picture, image and text in this catalogue belongs to the Manufacturer who also owns all rights of use thereof. Reproduction and publication of any part of this catalogue is strictly forbidden.

**DE** Arblu Srl behält sich das Recht vor, in jedem Moment und ohne Voranmeldung, zweckmäßige Änderungen vorzunehmen. Alle Fotos, Abbildungen und Texte, welche in diesen Unterlagen erscheinen, sind Eigentum der Firma, welche sich das Nutzrecht, mit Verbot der Wiedergabe und Herausgabe Dritter, vorbehält

**FR** Arblu Srl se réserve le droit d'apporter, à tout moment et sans préavis, tous les changements qu'elle jugera nécessaires. Les photographies, les images et les textes que contient le présent catalogue sont la propriété d'Arblu srl qui se réserve tous les droits d'utilisation. Toute reproduction et toute publication par un tiers sont interdites.

**Arblu srl**  
 via Fossaluzza, 5  
 33074 Fontanafredda PN  
 Italy  
 T. +39 0434 5997  
 info@arblu.it  
 Export contacts  
 P. +39 0434 599799  
 export@arblu.it

**Arblu Milano**  
 via Solferino, 24  
 20121 Milano  
 Italy

www.arblu.com



**Arblu srl**  
**via Fossaluzza, 5**  
**33074 Fontanafredda PN**  
**Italy**  
**T. +39 0434 5997**  
**info@arblu.it**  
**Export contacts**  
**P. +39 0434 599799**  
**export@arblu.it**

**Arblu Milano**  
**via Solferino, 24**  
**20121 Milano**  
**Italy**

**www.arblu.com**