

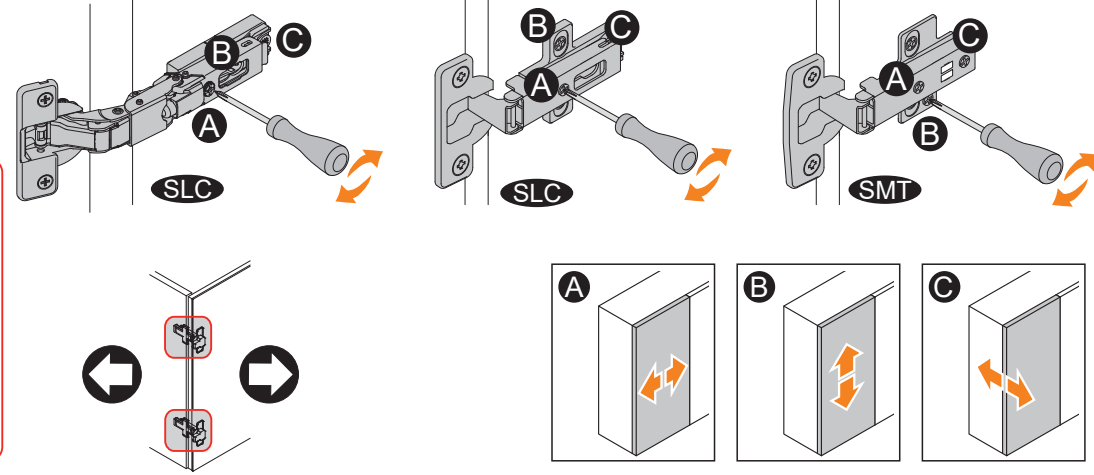
IT REGOLAZIONI

EN ADJUSTMENTS

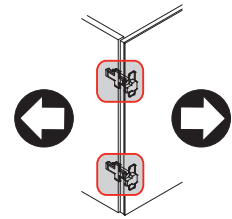
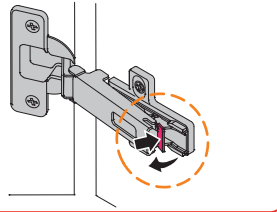
DE ANPASSUNGEN

FR REGULATIONS

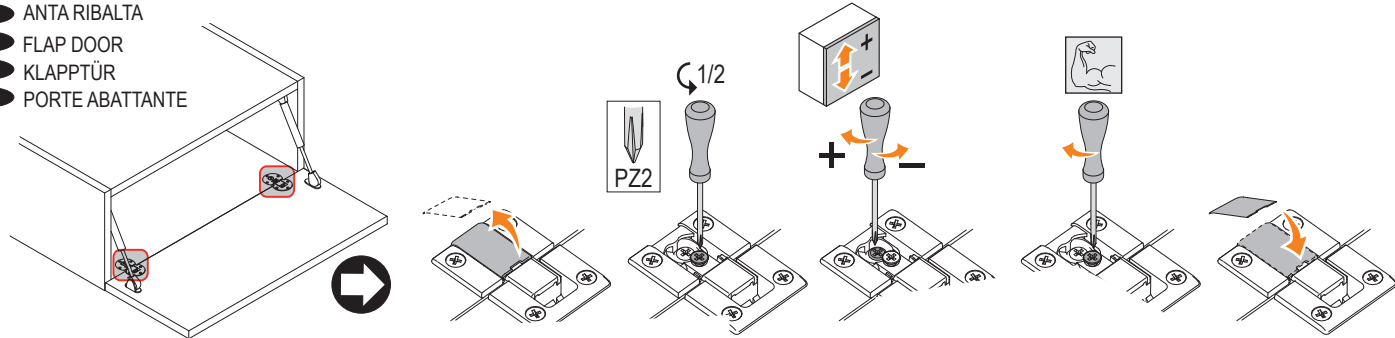
- IT ANTA BATTENTE
- EN WING DOOR
- DE SCHWENKTÜR
- FR PORTE BATTANTE



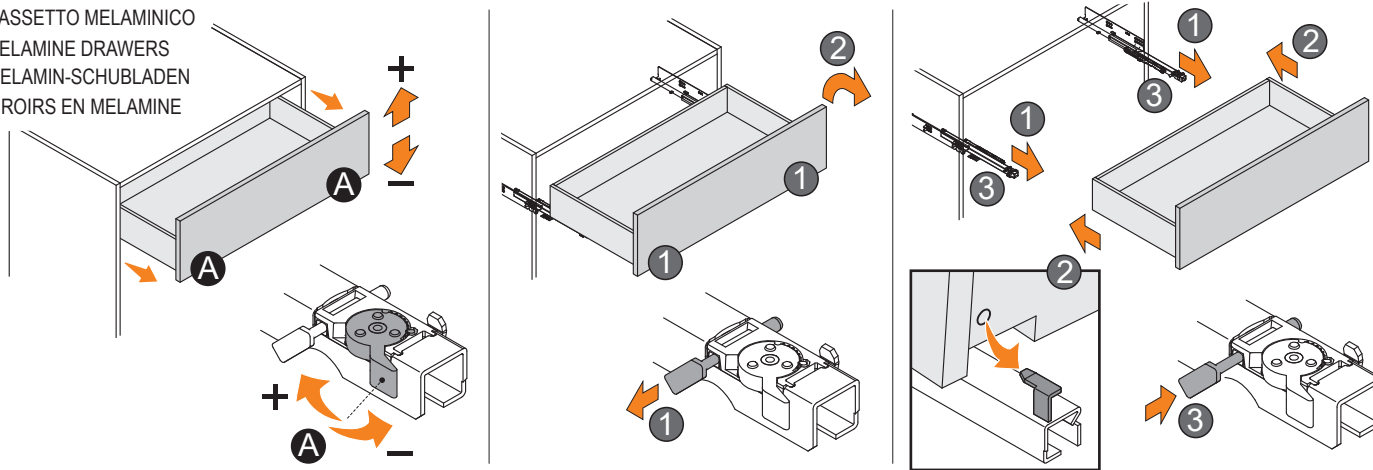
- IT SISTEMA DI SGANCIO RAPIDO DELLA CERNIERA
- EN QUICK-RELEASE HINGE SYSTEM
- DE QUICK-RELEASE-SCHARNIER-SYSTEM
- FR QUICK-RELEASE-SCHARNIER-SYSTEM



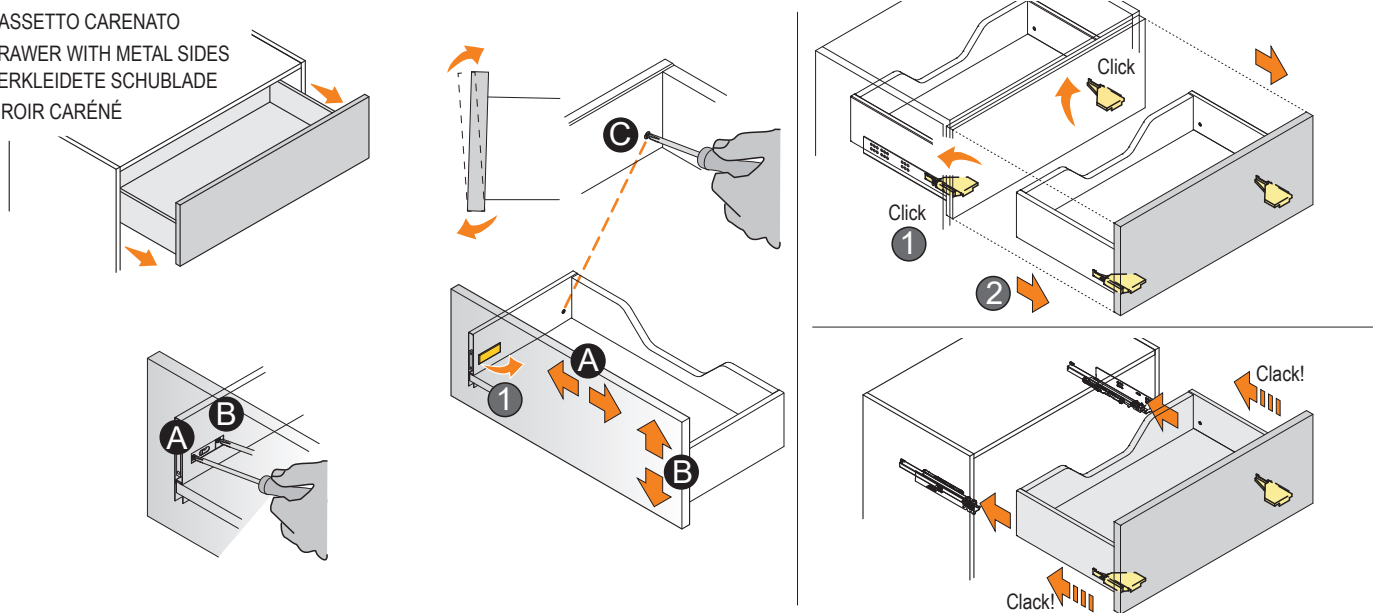
- IT ANTA RIBALTA
- EN FLAP DOOR
- DE Klapptür
- FR PORTE ABATTANTE



- IT CASSETTO MELAMINICO
- EN MELAMINE DRAWERS
- DE MELAMIN-SCHUBLADEN
- FR TIROIRS EN MELAMINE



- IT CASSETTO CARENATO
- EN DRAWER WITH METAL SIDES
- DE VERKLEIDETE SCHUBLADE
- FR TIROIR CARÉNÉ



IT INDICE

1. FERRAMENTA	1
2. INSTALLAZIONE	2

EN CONTENTS

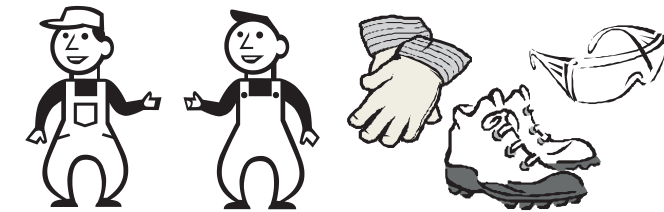
1. HARDWARE KIT	1
2. INSTALLATION	2

DE INHALTSVERZEICHNIS

1. EISENWAREN-KIT	1
2. MONTAGE	2

FR INDEX

1. QUINCAILLERIE	1
2. INSTALLATION	2



IT ATTENZIONE:
- Verificare la condizione del supporto prima di installare e scegliere viti adeguate al supporto esistente.



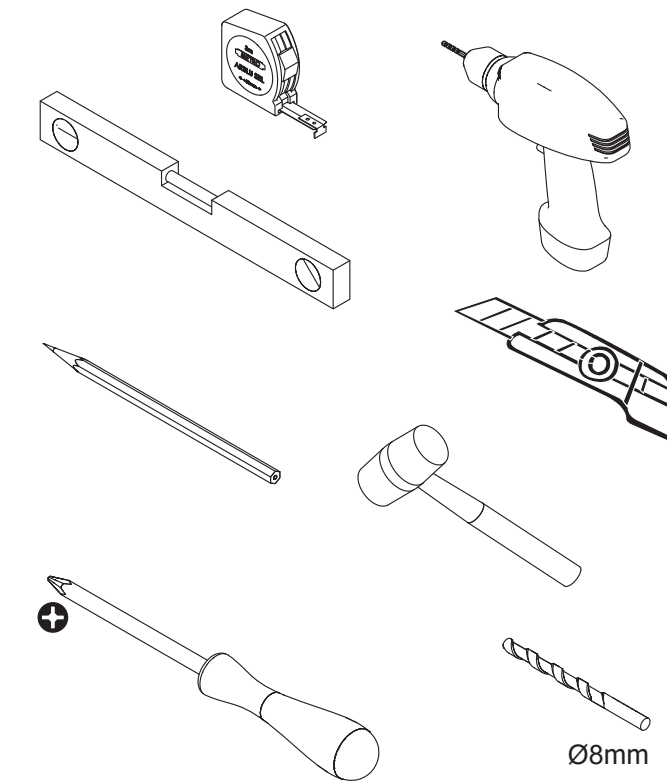
EN ATTENTION:
- Check the wall condition before proceeding with the installation; choose also adequate screws for the existing wall.



DE ACHTUNG:
- Vor der Installation bitte den Zustand der Mauer prüfen. Wählen Sie dann dementsprechend die richtigen Schrauben aus.

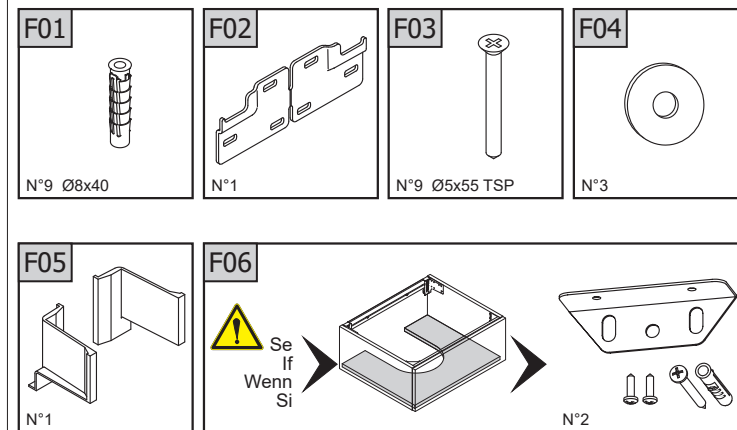


FR ATTENTION:
- Vérifier les conditions du mur avant de l'installation et choisir les vis adéquates au mur existant.

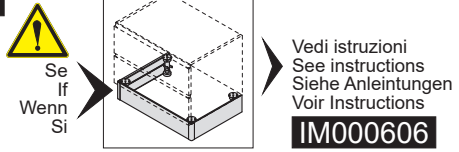


IT FERRAMENTA EN HARDWARE KIT

DE EISENWAREN-KIT FR QUINCALLERIE



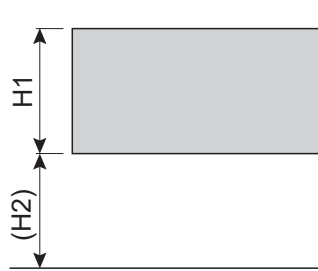
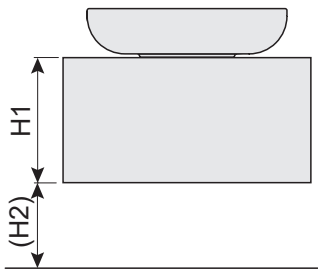
01



QUOTE CONSIGLIATE SUGGESTED MEASURES EMPFOHLENE DIMENSION COTES CONSEILLÉES

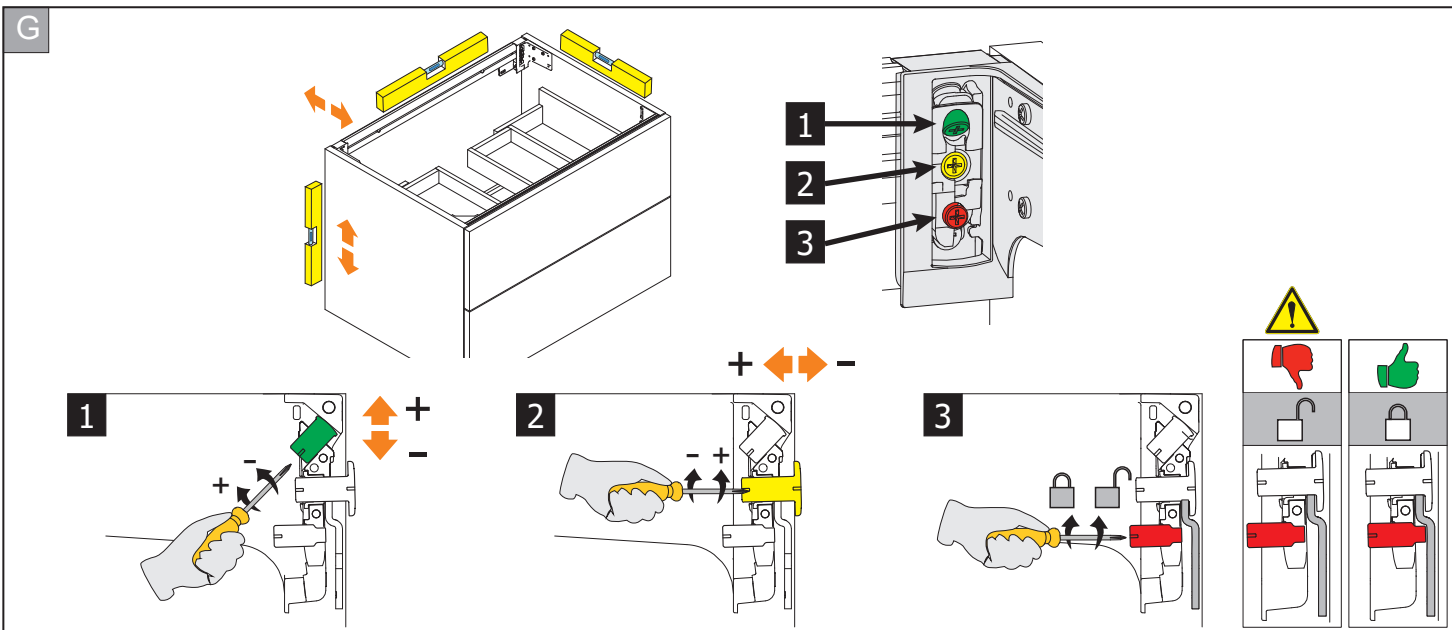
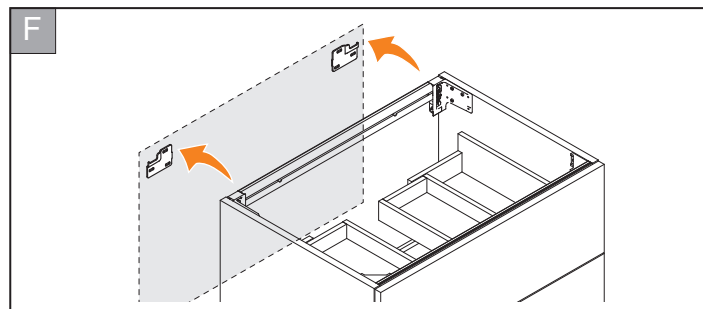
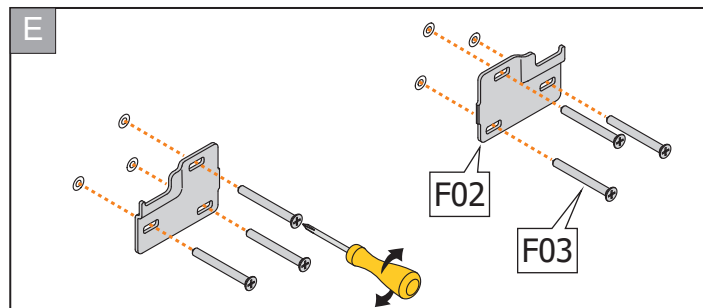
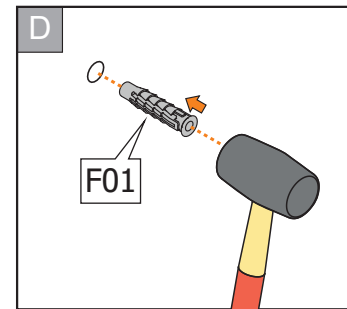
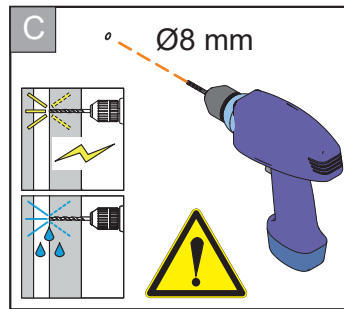
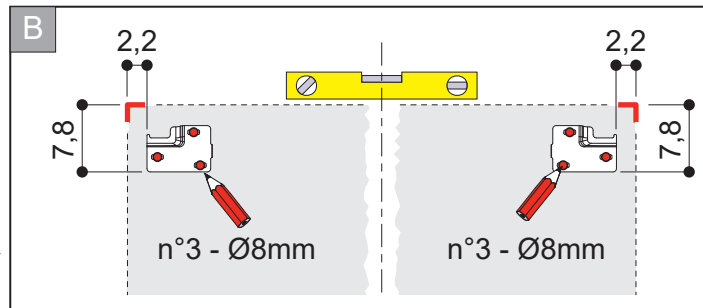
Lavabo in Appoggio
 Countertop Washbasin
 Aufsatzwaschbecken
 Lavabo en appui

Lavabo Sottopiano o Integrato
 Undercounter washbasin or Vanity washbasin
 Unterbauwaschbecker oder Vorbauwaschbecken
 Lavabo sous plan ou intégré

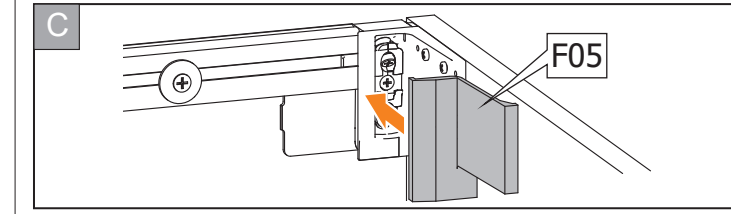
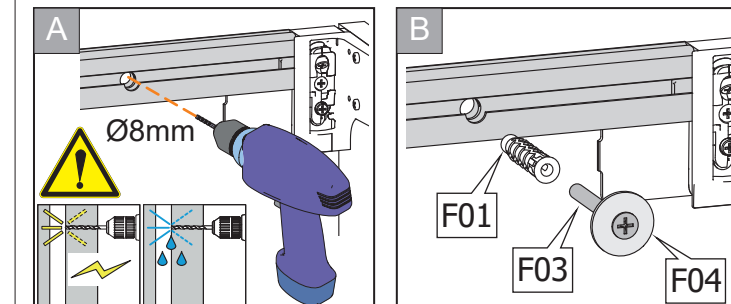
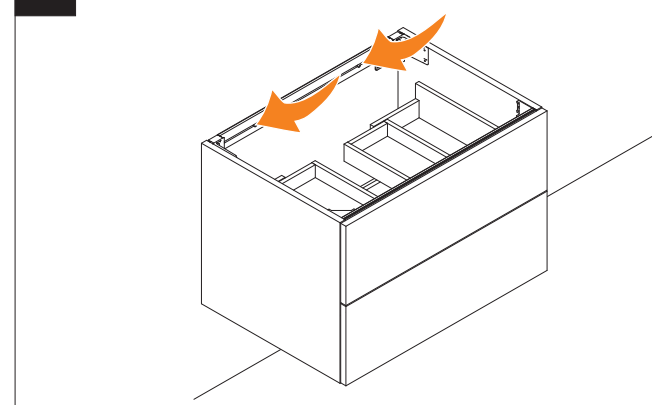


H1	(H2)
24	51
36	39
48	27
72	3

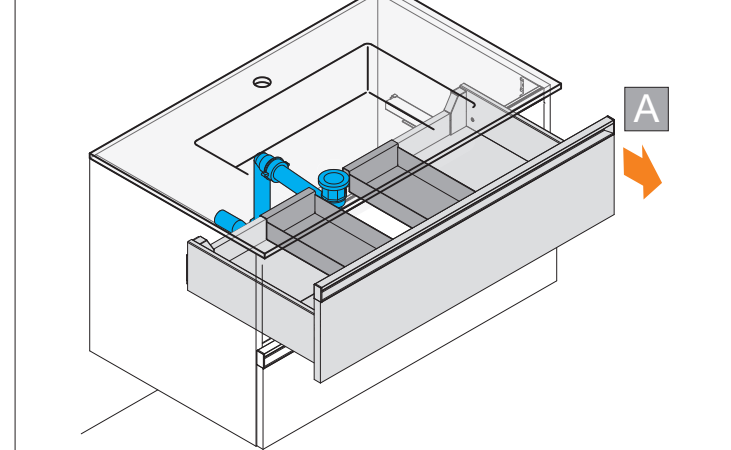
H1	(H2)
24	60
36	48
48	36
72	12



02



OPTIMUS



03

