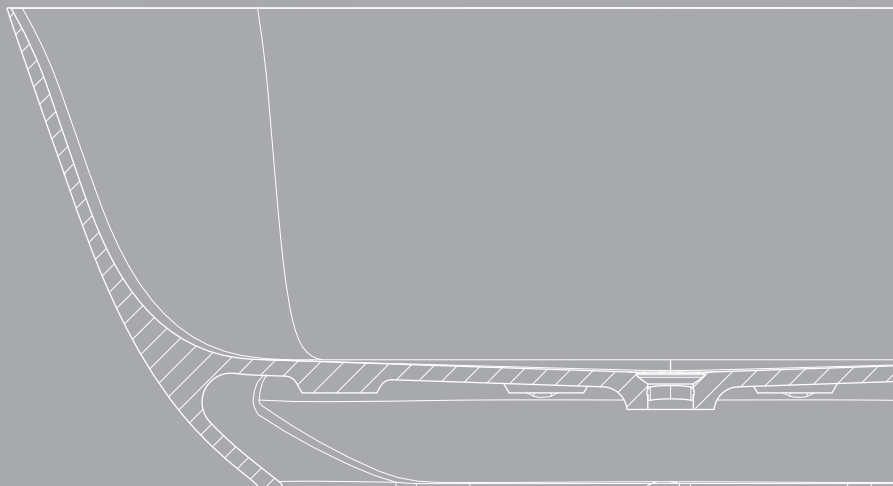




VASCHE DA BAGNO  
BATH TUBS  
BADEWANNEN  
BAIGNOIRES



## SCHEDA PRODOTTO

Le vasche Arblu sono prodotte da fornitori selezionati entro 50 km dalla sede di Arblu. I materiali utilizzati sono **completamente MADE IN ITALY**.

Per Arblu la qualità non è solo una caratteristica dei prodotti ma un'etica che attraversa trasversalmente tutto il processo produttivo di ogni box e piatto doccia, termoarredo e mobile per il bagno. Perché la sicurezza dei materiali è una qualità imprescindibile in una costante ricerca tra l'innovazione dei prodotti e l'interpretazione dei nuovi bisogni per il benessere personale.



L'intera gamma delle vasche Arblu è marchiata **CE** conformemente alle Direttive Europee secondo la norma **EN 14516**.

## TECNOLOGIA DEL MATERIALE

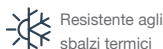
### TECNOBLU

Tecnoblu è un materiale solido (Solid surface) realizzato tramite stampi chiusi e composto da cariche minerali e resine. Questo materiale si presenta con una superficie liscia non porosa, colorata in pasta omogenea e non trattata con vernici.

### GEABLU

Geablu è un materiale realizzato tramite stampi chiusi e composto da minerali naturali e resine. Questo materiale si presenta con una superficie liscia non porosa, rivestita da un film superficiale in Gelcoat.

### VANTAGGI TECNICI



Resistente agli sbalzi termici



Resistente ai raggi UV



Resistente nel tempo

### VANTAGGI FUNZIONALI



Resistente alle macchie



colori inalterabili



Antibatterico



Totalmente impermeabile



Facile pulizia



Setoso al tatto

Resistenza a prodotti di uso comune	TECNOBLU		GEABLU	
	t	¶	t	¶
Sostanza				
Anticalcare	24h	A	8h	A
Candeggina	24h	A	1h	A
Lavavetri	24h	A	8h	A
Detergente generico	24h	A	8h	A
Sgrassatore	24h	A	8h	A
Tintura per capelli (colore medio)	15 min	A*	1 min	B
Tintura per capelli (colore scuro)	15 min	A*	1 min	C
Ammoniaca	24h	A	8h	A
Acqua ossigenata	24h	A	8h	A
Carbonato di sodio	—	—	8h	A
Cloruro di sodio		A	8h	A

Riepilogo materiali vasche da bagno	TECNOBLU	GEABLU
GRACE	●	
TAORMINA	●	
AMALFI	●	
TULIP	●	
CATINO		●
CATINO con muretto		●
CATINO scatolato		●
SORRENTO	●	
SARA	●	

t = tempo ¶ = degrado A = nessun danneggiamento B = leggero cambiamento C = segno pronunciato

(\*) Pulizia con Acqua e sapone + Scotch-Brite®

# PRODUCT DATA SHEET

Produced by selected suppliers within 50 km of the Arblu headquarters, Pietrablu is a system **completely MADE IN ITALY.**

For Arblu, quality is not just a product characteristic but an ethos that runs through the entire production process of every shower enclosure and shower tray, radiator and bathroom furniture. The safety of materials is an essential quality in a between product innovation and the interpretation of new needs for personal well-being.



The entire range of Arblu bathtubs is marked **CE** marked in compliance with the European directives according to **EN 14516.**

## TECNOLOGY OF MATERIAL

### TECNOBLU

Tecnoblu is a solid material (Solid surface) made from closed moulds and composed of mineral fillers and resins; this material has a smooth, non-porous surface, coloured in a homogeneous paste and not treated with paints.

### GEABLU

Geablu is a material made from closed moulds and composed of natural minerals and resins; this material has a smooth, non-porous surface covered with a Gelcoat surface film.

### TECHNICAL ADVANTAGES



Thermal shocks resistant



UV rays resistant



Resistant over time

### FUNCTIONAL ADVANTAGES



Thermal shocks resistant



Permanent colour



Antibacterial



Totally waterproof



Easy cleaning



Silky to the touch

Resistance to commonly used products	TECNOBLU		GEABLU	
	t	¶	t	¶
Anti-limescale	24h	A	8h	A
Bleach	24h	A	1h	A
Glass cleaner	24h	A	8h	A
General cleaner	24h	A	8h	A
Degreaser	24h	A	8h	A
Hair dye (medium colour)	15 min	A*	1 min	B
Hair dye (dark colour)	15 min	A*	1 min	C
Ammonia	24h	A	8h	A
Hydrogen peroxide	24h	A	8h	A
Sodium carbonate	—	—	8h	A
Sodium chloride		A	8h	A

Summary of bathtub materials	TECNOBLU	GEABLU
	GRACE	●
TAORMINA	●	
AMALFI	●	
TULIP	●	
CATINO		●
CATINO con muretto		●
CATINO scatolato		●
SORRENTO	●	
SARA	●	

t = time ¶ = damage A = no damage B = slight damage C = evident damage

(\*) Cleaning with water and soap + Scotch-Brite®

## FICHE PRODUIT

Ils sont fabriqués à l'aide de moules fermés, produits par des fournisseurs sélectionnés à moins de 50 km du siège d'Arblu, **entièrement MADE IN ITALY**.

Pour Arblu, la qualité n'est pas seulement une caractéristique des produits mais une éthique qui traverse transversalement tout le processus de production de chaque cabine, receveur de douche, radiateur et meuble de salle de bains. Parce que la sécurité des matériaux est une qualité indispensable dans une recherche constante entre l'innovation des produits et l'interprétation des nouveaux besoins pour le bien-être personnel.



Toute la gamme des receveurs de douche est marquée **CE** conformément aux directives européennes conformément à la norme secondo la norma **EN 14516**.

## TECNOLOGIE DU MATÉRIAU

### TECNOBLU

Tecnoblu est un matériau solide (Solid Surface) réalisé à l'aide de moules fermés et composé de charges minérales et de résines; ce matériau présente une surface lisse non poreuse, colorée en pâte homogène et non traitée avec des vernis.

### GEABLU

Geablu est un matériau fabriqué à partir de moules fermés et composé de minéraux naturels et de résines; ce matériau présente une surface lisse non poreuse, recouverte d'un film de surface en Gelcoat.

### AVANTAGES TECHNIQUES



Résistant aux variations de températures



Résistant aux rayons UV



Résistant dans le temps

### AVANTAGES FONCTIONNELS



Résistant aux taches



couleur inaltérable



Antibactérien



Totalement imperméable



Facile à nettoyer



Soyeux au toucher

Résistance aux produits courants	TECNOBLU		GEABLU	
	t	¶	t	¶
Anticalcaire	24h	A	8h	A
Eau de javel	24h	A	1h	A
Lave-glace	24h	A	8h	A
Détergent générique	24h	A	8h	A
Dégraissant	24h	A	8h	A
Teinture pour cheveux (couleur moyenne)	15 min	A*	1 min	B
Teinture pour cheveux (couleur foncée)	15 min	A*	1 min	C
Ammoniaque	24h	A	8h	A
Eau oxygénée	24h	A	8h	A
Carbonate de sodium Sel	—	—	8h	A
		A	8h	A

Résumé des matériaux des baignoires	TECNOBLU	GEABLU
GRACE	●	
TAORMINA	●	
AMALFI	●	
TULIP	●	
CATINO		●
CATINO con muretto		●
CATINO scatolato		●
SORRENTO	●	
SARA	●	

t = temps ¶ = dégradation A = aucun dommage B = léger changement C = signe prononcé

(\*) Nettoyage avec Eau et savon + Scotch-Brite®

## PRODUKTDATENBLATT

Arblu Badewannen werden von ausgewählten Lieferanten im Umkreis von 50 km um den Arblu Hauptsitz hergestellt, die verwendeten Materialien sind **komplett MADE IN ITALY**.

Für Arblu ist Qualität nicht nur eine Produkteigenschaft, sondern eine Ethik, die sich durch den gesamten Produktionsprozess jeder Duschkabine und Duschwanne, jedes Heizkörpers und jedes Badmöbels zieht, denn die Sicherheit der Materialien ist eine wesentliche Qualität in einem ständigen Streben nach Produktinnovation und der Interpretation neuer Bedürfnisse für das persönliche Wohlbefinden.



Das gesamte Arblu-Badewannensortiment ist gemäß den europäischen Richtlinien **CE** nach **EN 14516** gekennzeichnet.

## WERKSTOFFTECHNIK

### TECNOBLU

Tecnoblu ist ein festes Material ("Solid Surface"), das in geschlossenen Formen hergestellt wird und aus mineralischen Füllstoffen und Harzen besteht; dieses Material hat eine glatte, nicht poröse Oberfläche, ist in einer homogenen Paste gefärbt und nicht mit Farbe behandelt.

### GEABLU

Geablu ist ein Material, das in geschlossenen Formen hergestellt wird und aus natürlichen Mineralien und Harzen besteht; dieses Material hat eine glatte, porenfreie Oberfläche, die mit einer Gelcoat-Beschichtung hergestellt wird.

### TECHNISCHE VORTEILE



Widerstandsfähig an Temperaturschwankungen



Widerstandsfähig an UV-Strahl



Zeitbeständig

### FUNKTIONELLE VORTEILE



Fleckenbeständig



Dauerhafte Farbe



Antibacterial



Völlig wasserdicht



Einfache Reinigung



Seidig


Beständigkeit gegenüber handelsüblichen Reinigungsmitteln	TECNOBLU		GEABLU	
	t	¶	t	¶
Antikalk	24h	A	8h	A
Bleichmittel	24h	A	1h	A
Glasreiniger	24h	A	8h	A
Allzweckreiniger	24h	A	8h	A
Fettlöser	24h	A	8h	A
Haarfärbemittel (mittlere Farbnuance)	15 min	A*	1 min	B
Haarfärbemittel (dunkle Farbnuance)	15 min	A*	1 min	C
Ammoniak	24h	A	8h	A
Wasserstoffperoxid	24h	A	8h	A
Natriumcarbonat Natriumchlorid	—	—	8h	A
		A	8h	A


Überblick über Materialien von Badewannen	TECNOBLU	GEABLU
GRACE	•	
TAORMINA	•	
AMALFI	•	
TULIP	•	
CATINO		•
CATINO con muretto		•
CATINO scatoletto		•
SORRENTO	•	
SARA	•	

t = Zeit ¶ = Verschlechterung A = keine Beschädigung B = leichte Veränderung C = ausgeprägte Spuren


(\*) Reinigung mit Seifenwasser + Scotch-Brite®


## AVVERTENZE


 Questo manuale è destinato all'utilizzatore e all'installatore dell'apparecchiatura ed è parte integrante dell'apparecchiatura. Conservarlo con cura, in luogo asciutto ed accessibile per poterlo consultare al bisogno.


 Il mancato rispetto delle normative di sicurezza o un uso e manutenzione diversi da quelli indicati in questo manuale:


- Fanno decadere la garanzia
- Possono provocare danni, lesioni o incidenti mortali
- Sollevano il Costruttore da qualsiasi responsabilità


 Questo prodotto è una vasca da installare in una stanza da bagno dedicata a tale scopo. La vasca deve essere esclusivamente utilizzata per effettuare dei bagni con acqua. L'uso improprio della vasca solleva il Costruttore da ogni responsabilità e fa decadere la garanzia.


 Gli installatori del prodotto devono essere qualificati e avere conoscenze tecniche adeguate ed esperienza per installare e maneggiare il prodotto in assoluta sicurezza. Gli installatori della vasca devono utilizzare adeguati dispositivi di protezione individuale (DPI).

 Sono pericolosi l'uso o la vicinanza di apparecchi elettrici (radio, asciugacapelli, ...) quando si sta usando la vasca


 Questa vasca non deve essere usata autonomamente da persone con ridotte capacità motorie, sensitive e/o cognitive (bambini inclusi), o comunque prive di nozioni necessarie per il suo utilizzo.


 Assicurarsi che i bambini, nel caso utilizzino la vasca, vengano sorvegliati da una persona responsabile della loro sicurezza.


 **Non** tuffarsi o saltare all'interno della vasca: rischio di gravi lesioni personali e danni strutturali all'apparecchiatura. **NON** mettere la testa sott'acqua, non dormire all'interno della vasca.

 Prestare attenzione quando si utilizza la vasca da soli: restare immersi nell'acqua calda potrebbe causare nausea, capogiri e svenimenti. Temperature dell'acqua:

- Superiori ai 40°C sono a rischio di ipertermia (innalzamento anomalo della temperatura corporea)
- Tra i 38° e i 40°C sono considerate sicure per un adulto sano
- Inferiori ai 38°C sono raccomandate per un uso superiore a 10 minuti, per i bambini o se si effettua il bagno da soli.

 **NON** utilizzare la vasca dopo o durante l'assunzione di medicinali o sostanze (es. alcoolici) che possono indurre sonnolenza o alterare la pressione sanguigna.

 Quando bagnata la superficie della vasca aumenta il suo grado di scivolosità, in particolare se vengono usati shampoo, sapone e oli. Prestate la dovuta attenzione!

 Le vasche sono state concepite per un uso domestico o similare e devono essere installate ed impiegate solamente all'interno a temperatura ambiente.



Per la pulizia non utilizzare prodotti chimici aggressivi quali acetone, trielina, acidi forti (es. acido muriatico) e basi forti (es. soda caustica), detergenti industriali, solventi utilizzati nel settore della verniciatura. Per maggiori informazioni vedere il capitolo “Pulizia e ripristino delle superfici” presente alla fine di questo manuale.



**NON** utilizzare raschietti metallici, spazzole di ferro, o altri utensili domestici metallici per rimuovere macchie, vernice, stucco o altro.



Alcune sostanze come inchiostro, cosmetici e tinte, se rimangono in contatto prolungato con la superficie della vasca, possono macchiare il materiale; la stessa cosa può succedere con le sigarette accese.



**RISCHIO DI DANNEGGIAMENTO: Non sostenere la vasca dal bordo**

### **Osservare tutte le disposizioni idrauliche e costruttive locali.**














- Disimballare ed ispezionare la vasca per accertare eventuali danni. In caso di danni non continuare nell’installazione ma avvisare tempestivamente il Costruttore.
- In attesa di installarla, reimballare nuovamente la vasca per proteggerla da possibili urti o danni.
- Prima dell’installazione, verificare che i collegamenti idraulici siano presenti e conformi alle normative di legge vigenti nel Paese di installazione.

---

### **RUBINETTERIE**

- Verificare il tipo di collegamento e montaggio adeguato per il rubinetto.
  - Non installare il rubinetto in corrispondenza del troppo-pieno.
-

## WARNINGS

-  This manual is intended for the user and installer of the product and is an integral part of this. Keep it carefully, in a dry and accessible place to be consulted when required.
-  Non-compliance with safety regulations or use and maintenance other than those indicated in this manual:
  - Will invalidate the warranty
  - May cause damage, injury or death
  - Release the manufacturer from any responsibility.
-  This product is a bathtub to be installed in a dedicated bathroom. The bathtub is to be used exclusively for bathing with water. Improper use of the bathtub releases the Manufacturer from any liability and voids the warranty.
-  Installers of the product must be qualified and have adequate technical knowledge and experience to install and handle the product safely. Installers of the bathtub must use appropriate personal protective equipment (PPE).
-  It is dangerous to use them in the vicinities of electrical appliances (radios, hairdryers, ...).
-  This tub must not be used by people with impaired physical, sensory and/or cognitive capacities (including children) or those not possessing the notions required to use it.
-  Make sure that children are monitored by a person responsible for their safety.
-  **DO NOT** dive or jump into the bathtub: risk of serious personal injury and structural damage to the equipment. **DO NOT** put your head under water or sleep inside the tub.
-  Be careful when using the bathtub alone: being submerged in hot water may cause nausea, dizziness and fainting. Water temperatures:
  - Above 40°C are at risk of hyperthermia (abnormal rise in body temperature)
  - Between 38° and 40°C are considered safe for a healthy adult
  - Below 38°C are recommended for use for more than 10 minutes, for children or if bathing alonei.
-  **DO NOT** use the bathtub after or while taking medication or substances (e.g. alcohol) that may induce drowsiness or alter blood pressure.
-  Before installation, repack the bathtub to protect it from possible shocks or damage!
-  Before installation, check that the plumbing connections are in place and comply with the legal regulations in force in the country of installation.
-  **DO NOT** use aggressive product to clean the tub such as acetone, trichloroethylene, strong acids (hydrochloric acid ...) and strong bases (caustic soda ...), industrial detergents, solvents used in the paint industry. For further information consult the attached product care and maintenance instructions.





**DO NOT** use metal scrapers, iron brushes, or other domestic metal tools to remove stains, paint, filler and the like.



If certain substances, such as ink, cosmetics and dyes, remain in prolonged contact with the surface of the tub, they can stain the material; the same thing applies to lit cigarette.



**CAUTION: DAMAGE RISK. Do not lift the tub using its edge**

### **Observe all local hydraulic and construction regulations.**


- Unpack the tub and inspect it for damage. Put the tub back in its pack until it is required for installation.
- Before installation, repack the bathtub to protect it from possible shocks or damage.
- Before installation, check that the plumbing connections are in place and comply with the legal regulations in force in the country of installation.


---

### **TAPS**

- Check the appropriate connection and mounting for the tap
  - Do not install the tap near the overflow.
-


## AVERTISSEMENT


 Ce manuel est destiné à l'utilisateur et à l'installateur de l'équipement et fait partie intégrante de l'équipement. Conservez-le soigneusement, dans un endroit sec et accessible, afin de pouvoir le consulter en cas de besoin


 Le non-respect des règles de sécurité ou l'utilisation et l'entretien autres que ceux indiqués dans ce manuel :

- Annule la garantie
- Peut provoquer des dommages, des blessures ou des accidents mortels
- Dégage le fabricant de toute responsabilité.


 Ce produit est une baignoire à installer dans une salle de bain dédiée. La baignoire doit être utilisée exclusivement pour le bain. Une utilisation inappropriée de la baignoire dégage le fabricant de toute responsabilité et annule la garantie.


 Les installateurs du produit doivent être qualifiés et posséder les connaissances techniques et l'expérience nécessaires pour installer et manipuler le produit en toute sécurité. Les installateurs de la baignoire doivent utiliser un équipement de protection individuelle (EPI) approprié.

 L'utilisation de la baignoire peut s'avérer dangereuse en cas d'utilisation ou de présence d'appareils électriques (radio, sèche-cheveux, etc.) à proximité de celle-ci.

 Cette baignoire ne doit pas être utilisée de façon autonome par des personnes aux capacités motrices et/ou cognitives réduites (y compris les enfants) ou ne possédant pas les notions nécessaires pour son utilisation.


 utilisation. Si des enfants utilisent la baignoire, ceux-ci devront toujours être confiés à la surveillance d'une.


 **NE PAS** plonger ou sauter dans la baignoire : risque de blessures graves et de dommages structurels à l'équipement. **NE PAS** mettre la tête sous l'eau ou dormir à l'intérieur de la cuve.


 Soyez prudent lorsque vous utilisez la baignoire seule : l'immersion dans l'eau chaude peut provoquer des nausées, des vertiges et des évanouissements.


Température de l'eau:


- Au-delà de 40°C, il y a un risque d'hyperthermie (élévation anormale de la température du corps).
- Entre 38° et 40°C, l'eau est considérée comme sûre pour un adulte en bonne santé
- Les températures inférieures à 38°C sont recommandées pour une utilisation de plus de 10 minutes, pour les enfants ou si l'on se baigne seul.


 **NE PAS** utiliser la baignoire après ou pendant la prise de médicaments ou de substances (par exemple l'alcool) susceptibles d'induire une somnolence ou de modifier la pression artérielle.

 Lorsque la baignoire est mouillée, sa surface devient plus glissante, notamment en cas d'utilisation de shampooings, de savons et d'huiles. Faire très attention!

 Les baignoires ont été conçues pour un usage domestique ou similaire et doivent être installées et utilisées uniquement en intérieur à température ambiante.

 Pour le nettoyage, il est DÉCONSEILLÉ d'utiliser des produits chimiques agressifs tels que l'acétone, le trichloréthylène, les acides forts (acide muriatique, etc.) et les bases fortes (soudes caustique, etc.), les détergents industriels ainsi que les solvants utilisés dans le secteur de la peinture. Pour plus d'informations, consulter les instructions d'entretien fournies avec le produit.

 **NE PAS** utiliser de racloirs métalliques, de brosses en fer ou tout autre outil domestique métallique pour éliminer les taches, la peinture, le mastic ou autres.

 Certaines substances, comme par exemple l'encre, les produits cosmétiques et les teintures peuvent, en cas de contact prolongé avec la surface de la baignoire, tacher le matériau ; il en est de même avec des cigarettes allumées

 **ATTENTION: RISQUE D'ENDOMMAGEMENT. Ne pas soutenir la baignoire par le bord.**

**Respecter toutes les dispositions hydrauliques et de construction locales en vigueur.**

- Déballer et contrôler la baignoire afin de vérifier qu'elle n'a pas été endommagée pendant le transport.
- Avant l'installation, remballer la baignoire pour la protéger d'éventuels chocs ou dommages.
- Avant l'installation, vérifiez que les raccords de plomberie sont en place et conformes aux dispositions légales en vigueur dans le pays d'installation.

---

## ROBINETS

- Vérifiez que le raccordement et la fixation du robinet soient appropriés.
  - Ne pas installer le robinet au niveau du trop-plein.
-

## WARNUNGEN



Dieses Handbuch ist für den Benutzer und den Installateur der Badewanne und seine Komponenten bestimmt und stellt somit einen integralen Bestandteil dessen dar. Bewahren Sie vorliegendes Handbuch sorgfältig an einem trockenen und schnell zugänglichen Ort auf, damit Sie es bei Bedarf direkt konsultieren können.



Bei einer Nichteinhaltung der Sicherheitsvorschriften oder eine Nutzung und Wartung, die von den in diesem Handbuch angegebenen, abweichen:

- führen zum Verlust der Garantie
- können Schäden, Verletzungen oder tödliche Unfälle verursachen
- entbinden den Hersteller von jeglicher Verantwortung.



Bei diesem Produkt handelt es sich um eine Badewanne, die entsprechend in einem dafür vorgesehenen und geeigneten Badezimmer installiert werden muss. Die Badewanne darf ausschließlich zum Baden mit Wasser verwendet werden. Die unsachgemäße Benutzung der Badewanne entbindet den Hersteller von jeglicher Verantwortung und führt zum Verlust der Garantie.



Die Installateure des Produkts müssen professionell qualifiziert sein und somit über angemessene technische Kenntnisse sowie Erfahrung verfügen, um das Produkt absolut sicher zu installieren und zu handhaben. Die Installateure der Badewanne müssen geeignete persönliche Schutzausrüstung verwenden. (DPI).



Seien Sie besonders vorsichtig, wenn Sie die Wanne allein verwenden: Ein langes Verweilen im warmem Wasser könnte Übelkeit und Schwindel bis zur Ohnmacht verursachen.



Die Wanne darf von Personen mit eingeschränkter Bewegungs-, Empfindungs- und/oder geistiger Fähigkeit (einschließlich Kinder) oder in jedem Fall ohne ausreichende Kenntnisse für ihren Gebrauch nicht allein benutzt werden.



Sicherstellen, dass Kinder, welche die Wanne benutzen, von einer Aufsichtsperson überwacht werden.



**Es ist absolut riskant** in die Badewanne zu springen oder in dessen zu tauchen: es besteht die Gefahr schwerer Verletzungen und strukturelle Schäden der Anlage. **Auf keinen Fall** den Kopf unter Wasser halten und unter keinen Umständen in der Badewanne schlafen.



Achten Sie bitte auf folgende Hinweise, sollten Sie die Badewanne allein benutzen: In heißem Wasser zu bleiben, könnte Übelkeit, Schwindel und Ohnmacht verursachen.

Wassertemperatur:

- Über 40°C besteht das Risiko einer Hyperthermie (anormale Erhöhung der Körpertemperatur).
- 38° und 40°C gelten als sicher für einen gesunden Erwachsenen.
- Unter 38°C werden sie für eine Nutzung von mehr als 10 Minuten, für Kinder oder wenn man allein badet, empfohlen.



**AUF KEINEN FALL** die Badewanne benutzen, nach oder während der Einnahme von Medikamenten, oder Substanzen (z. B. Alkohol), die Schläfrigkeit verursachen oder den Blutdruck beeinflussen können.



Die Schlüpfrigkeit dluméeser Wannenoberfläche erhöht sich, wenn diese nass ist, insbesondere wenn Shampoos, Seifen oder Öle verwendet werden. Seien

Sie deshalb entsprechend vorsichtig!



Die Nähe und die Verwendung von elektrischen Geräten (Radio, Haartrockner, usw.) während des Gebrauchs der Wanne sind gefährlich.



Für die Reinigung sind chemisch-aggressive Produkte, wie Aceton, Trichloräthylen, starke Säuren (z. B. Salzsäure) oder Basen (z. B. Ätznatron), industrielle Reiniger und für Lack verwendete Lösungsmittel zu VERMEIDEN. Weiterreichende Informationen sind in den beiliegenden Anleitungen für die Wartung und Reinigung des Produkts nachzulesen.



Verwenden Sie AUF **KEINEN** FALL Metallschaber, Eisenbürsten oder andere metallische Hauswerkzeuge, um Flecken, Lack, Kitt oder ähnliches zu entfernen.



Einige Substanzen, wie Tinte, kosmetische Produkte und Haarfärber können Flecken auf der Wannenoberfläche verursachen, wenn sie länger damit in Kontakt bleiben. Gleiches gilt für brennende Zigaretten. werd.



**ACHTUNG: Gefahr von Schäden. Die Wanne nicht am Rand anheben**

### **Alle lokalen hydraulischen und bautechnischen Vorschriften beachten!**

- Die Wanne auspacken und auf allfällige Schäden kontrollieren. Die Wanne sodann bis zur Aufstellung im Karton aufbewahren.
- Bei einer Wartezeit für die Montage der Badewanne diese erneut verpacken, um sie vor möglichen Stößen oder vor Schäden zu schützen.
- Vor der Installation überprüfen, ob die korrekten hydraulischen Anschlüsse vorhanden sind und den geltenden gesetzlichen Vorschriften der Nation/Land, in dessen es installiert wird, entsprechen.

---

### **ARMATUREN**

- Überprüfen Sie den geeigneten Anschluss- und Montagetypp für den Wasserhahn.
  - Installieren Sie den Wasserhahn nicht an der Stelle des Überlaufs.
-

## PREPARAZIONE DEL SITO

- Questa vasca può essere installata a pavimento o su una pedana rialzata o incassata.
  - Il pavimento o la pedana devono essere in grado di sostenere un peso superiore a 800 kg (circa 1800 lb). Prima di installare la vasca, verificare con una livella che il pavimento sia piano e livellato.
  - Se la vasca appoggia a pavimento, prima dell'installazione, preparare un incasso con dimensioni indicate nella figura sottostante. L'incasso servirà per alloggiare un pozzetto di scarico.
- L'incasso dovrà essere preparato facendo attenzione alla posizione dello scarico della vasca e del suo ingombro (vedere relativa scheda tecnica della vasca in proprio possesso).

## SITE PREPARATION

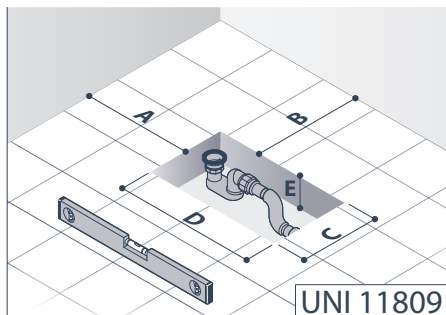
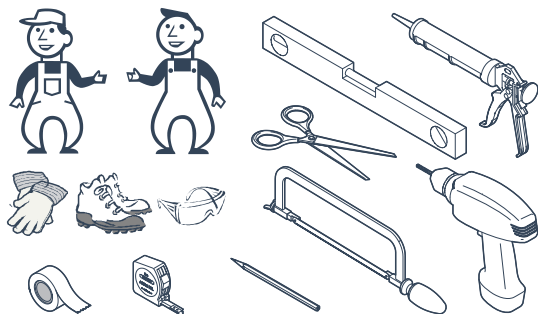
- This bathtub can be installed on the floor or on a raised or recessed platform.
- The floor or platform must be able to support a weight of more than 800 kg (approx. 1800 lb). Before installing the bathtub, check with a spirit level that the floor is flat and level.
- If the bathtub is on the floor, prepare a hole with the dimensions shown in the figure below before installation. The recess will be used to accommodate a drain. The recess must be prepared paying attention to the position of the bathtub drain and its dimensions (see the relative technical data sheet of the bathtub in your possession).

## PREPARATION DU CHANTIER

- Cette baignoire peut être installée au sol ou sur un plancher surélevé ou encastré.
- Le sol ou la plate-forme doivent pouvoir supporter un poids supérieur à 800 kg (environ 1800 lb). Avant d'installer la baignoire, vérifiez avec un niveau que le sol soit plat et nivelé.
- Si la baignoire est posée au sol, avant l'installation, préparer un trou avec les dimensions indiquées dans la figure ci-dessous. Le trou servira à loger un puits de vidange. Ce trou doit être préparé en tenant compte de la position de la bonde de la baignoire et de son encombrement (voir fiche technique de la baignoire en votre propre possession).

## VORBEREITUNG DER BODENFLÄCHE

- Diese Badewanne kann auf dem Boden oder auf einem erhöhten oder auf einem eingelassenen Podest installiert werden.
- Der Boden oder das Podest müssen so installiert sein, dass diese ein Gewicht von über 800 KG Tragfähigkeit haben/aushalten müssen (circa 1800 lb). Bevor die Badewanne installiert wird, muss mit einer Wasserwaage überprüft werden, dass der Boden eben und perfekt waagrecht ist.
- Wenn die Badewanne auf dem Boden aufliegt, muss vor der Installation eine Aussparung/Nischenfläche mit den in der untenstehenden Abbildung angegebenen Abmessungen vorge richtet werden. Der Ausschnitt wird dazu dienen, die Ablaufgarnitur für das Grundwasser unterzubringen. Der Einbau muss unter Berücksichtigung der Position des Badewannenablaufs und ihrer Abmessungen/Größe vorbereitet werden (siehe dazu das entsprechende technische Datenblatt der Badewanne).



CONFIGURAZIONI / CONFIGURATIONS / CONFIGURATIONS / KONFIGURATIONEN



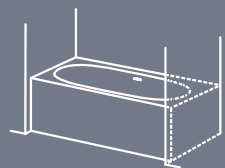
Freestanding  
Freestanding  
Freistehend  
Centre piece



Parete  
Wall  
Paroi  
Wand



Angolo  
Corner  
Coin  
Ecke



Nicchia  
Niche  
Nische  
Niche

CATINO CON MURETTO / WITH WALL / AVEC MURETET / MIT MAUER



Parete ispezionabile  
Inspectionable wall  
Paroi inspectable  
Inspizierbare Wand



Angolo  
corner  
Coin  
Ecke



Nicchia  
Niche  
Nische  
Niche

Vasche da Bagno Bath Tubs Baignoires Badewannen	Freestanding Freestanding Freistehend Centre piece	Parete Wall Paroi Wand	Angolo Corner Coin Ecke	Nicchia Niche Nische Niche
GRACE	•			
TAORMINA	•			
AMALFI	•			
TULIP	•			
CATINO	•			
CATINO *	•	•	•	•
CATINO **	•	•	•	•
SORRENTO		•		
SARA			•	

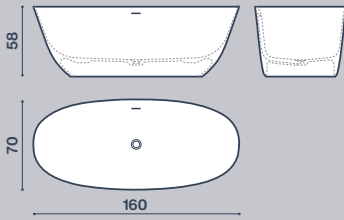
\* Con Muretto / With Wall / Avec Muretet / Mit Mauer

\*\* Scatolata / Boxed / Emboitee / Kastenförmige

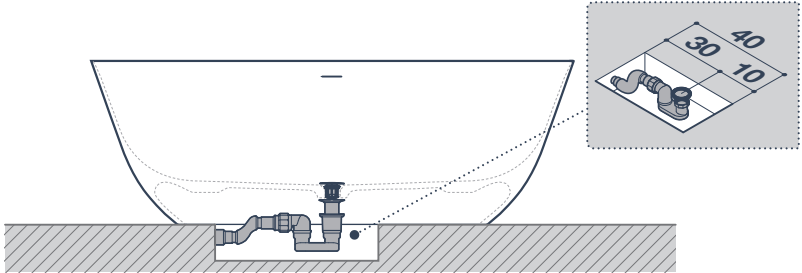
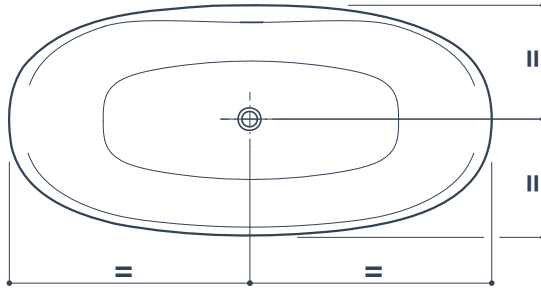
TECNOBLU

# GRACE

Vasca / Bath Tubs / Baignoire / Badewanne  
160x70



[ cm ]



A = min. 50

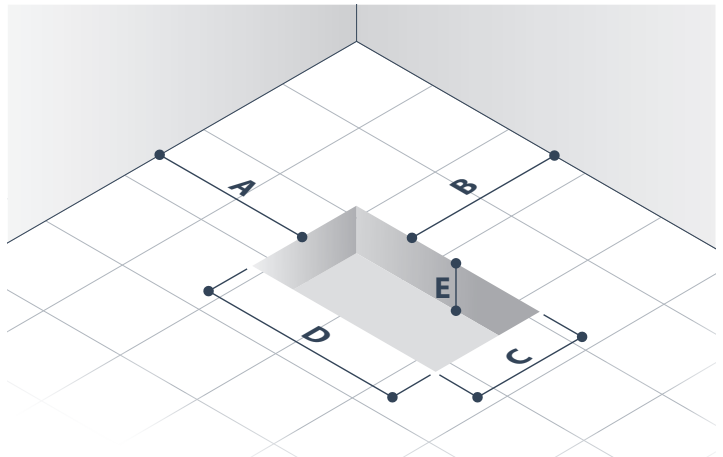
B = min. 20

C = 30

D = 40

E = 12

[ cm ]

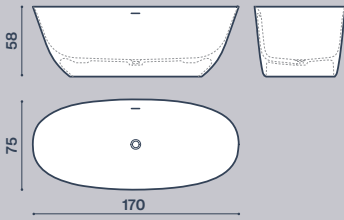




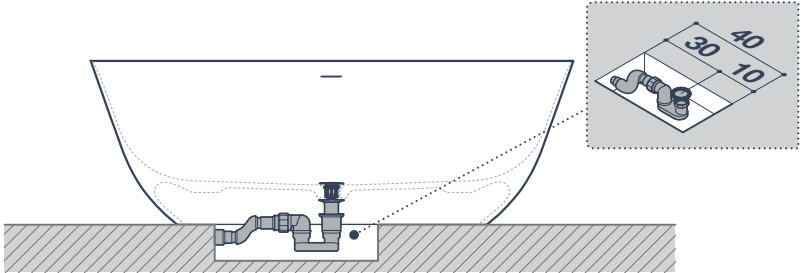
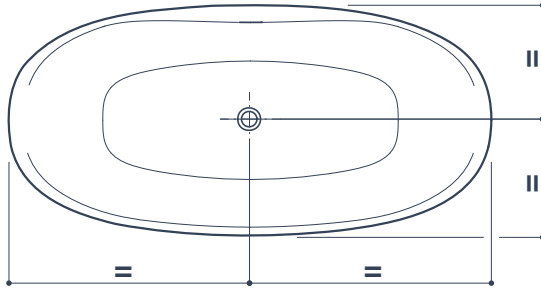
TECNOBLU

# GRACE

Vasca / Bath Tubs / Baignoire / Badewanne  
170x75



[ cm ]



A = min. 55

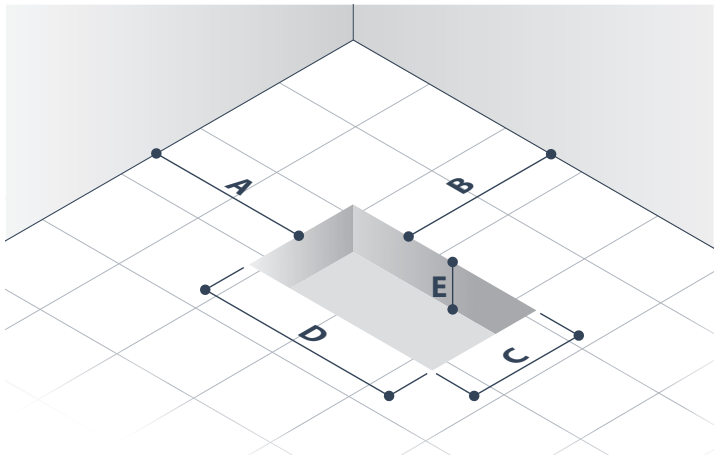
B = min. 22,5

C = 30

D = 40

E = 12

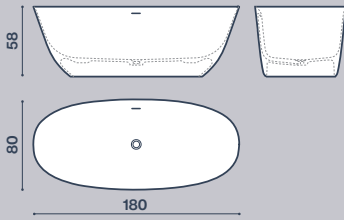
[ cm ]



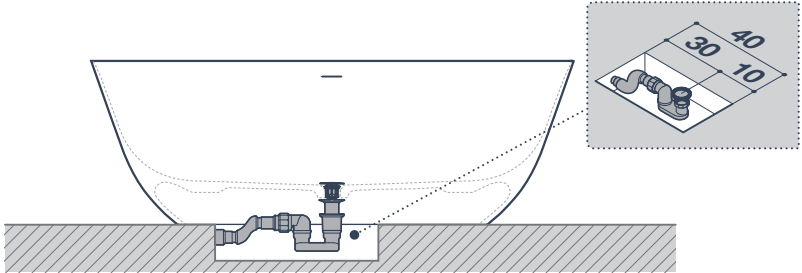
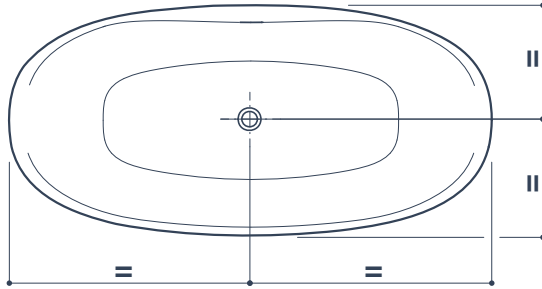
TECNOBLU

# GRACE

Vasca / Bath Tubs / Baignoire / Badewanne  
180x80



[ cm ]



A = min. 60

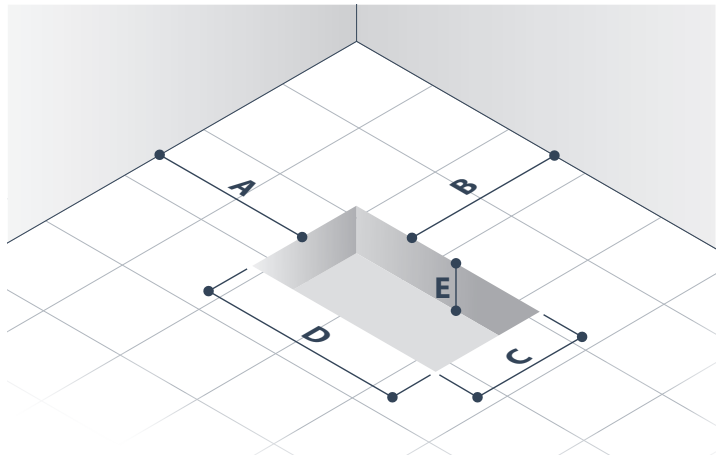
B = min. 25

C = 30

D = 40

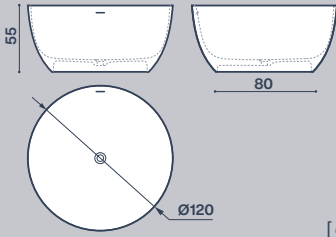
E = 12

[ cm ]

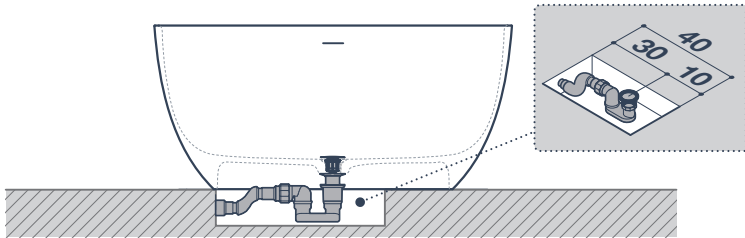
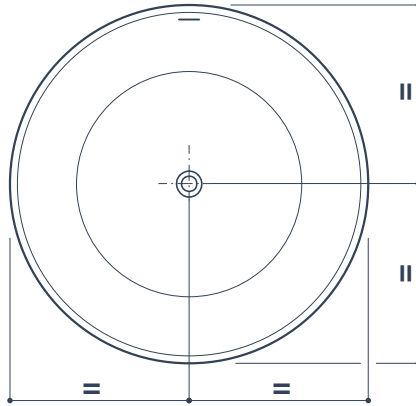


TECNOBLU

# TAORMINA



[ cm ]



A = min. 30

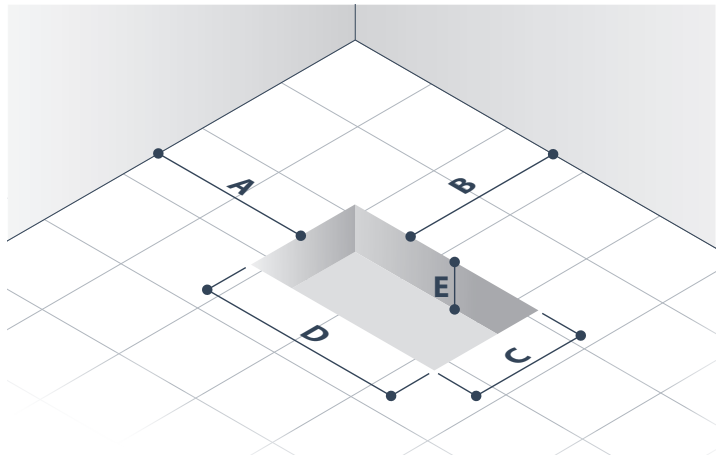
B = min. 45

C = 30

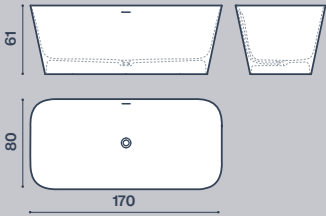
D = 40

E = 12

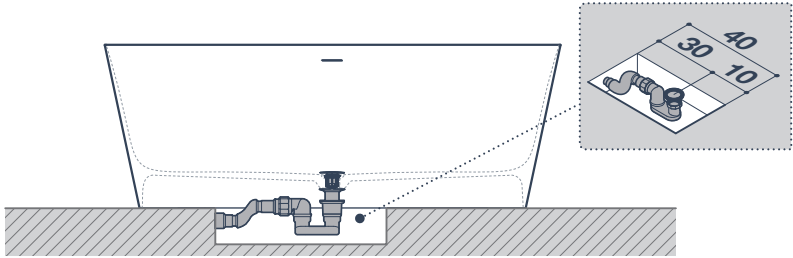
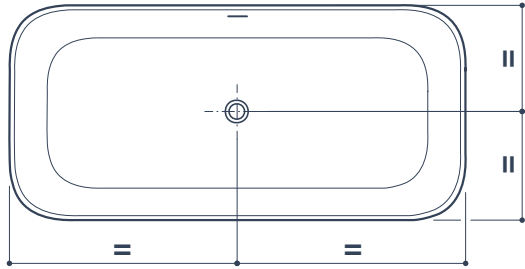
[ cm ]



TECNOBLU  
AMALFI



[ cm ]



A = min. 55

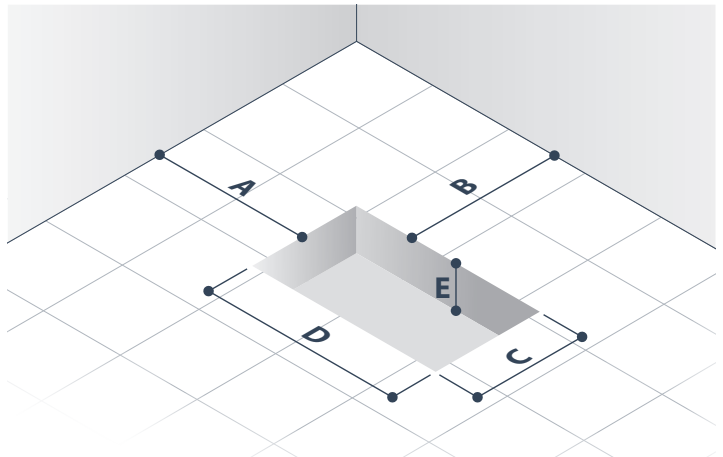
B = min. 25

C = 30

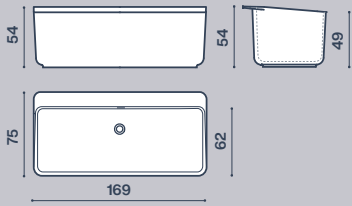
D = 40

E = 12

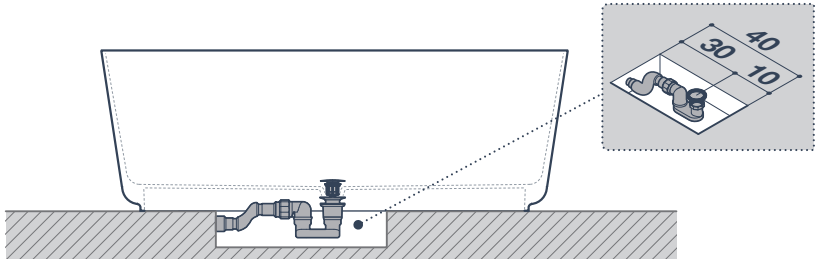
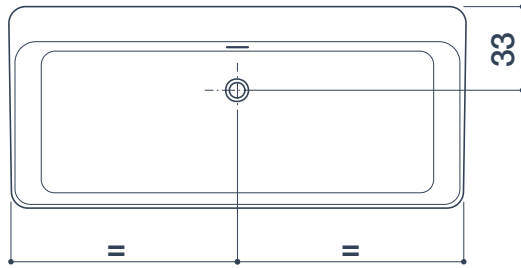
[ cm ]



TECNOBLU  
TULIP



[ cm ]



A = min. 55

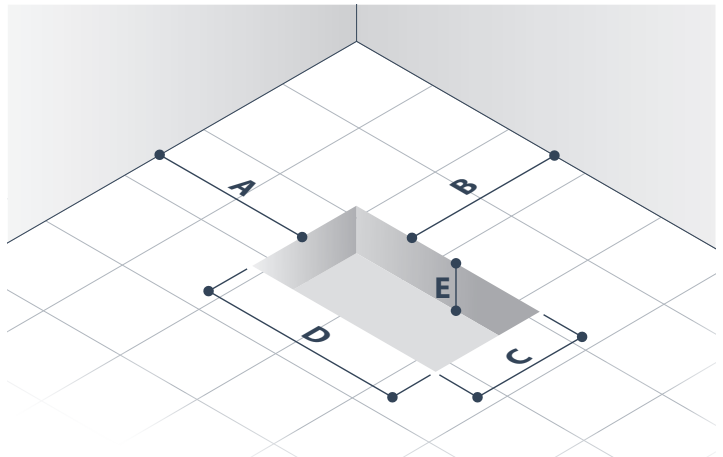
B = min. 18

C = 30

D = 40

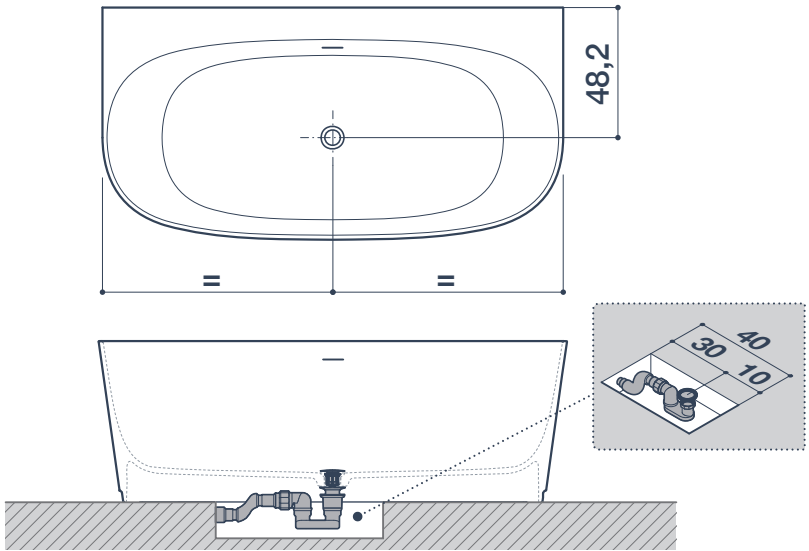
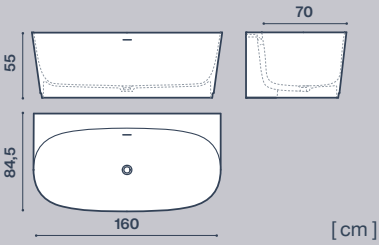
E = 12

[ cm ]



TECNOBLU

# SORRENTO



A = min. 60

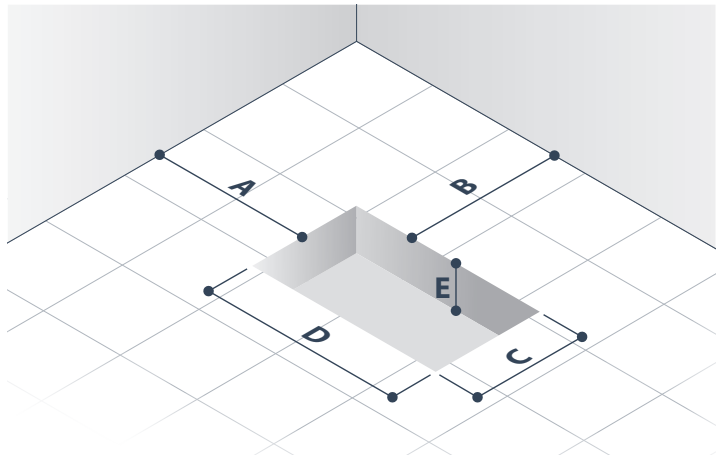
B = min. 33

C = 30

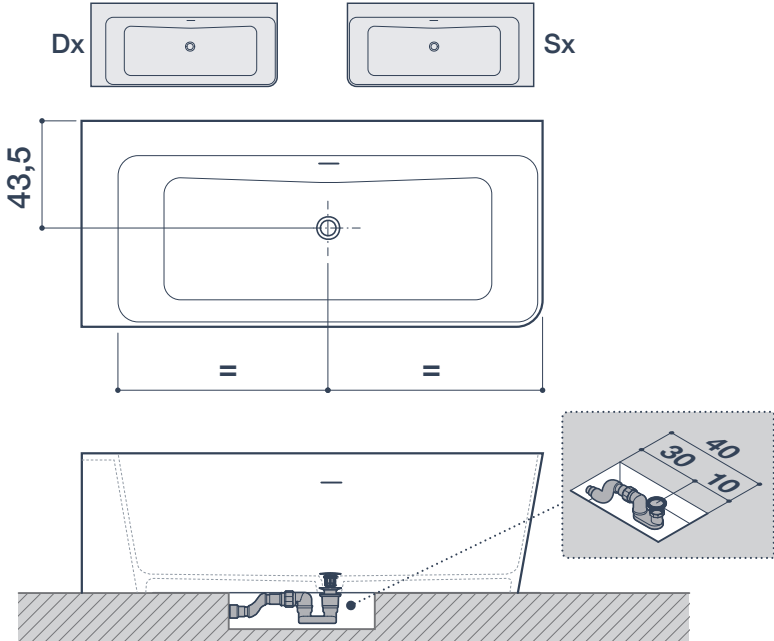
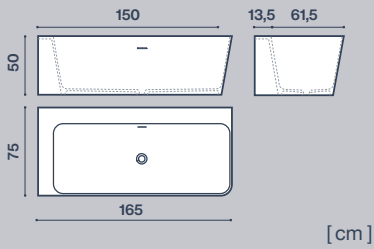
D = 40

E = 12

[cm]



TECNOBLU  
SARA



A = min. 58,5

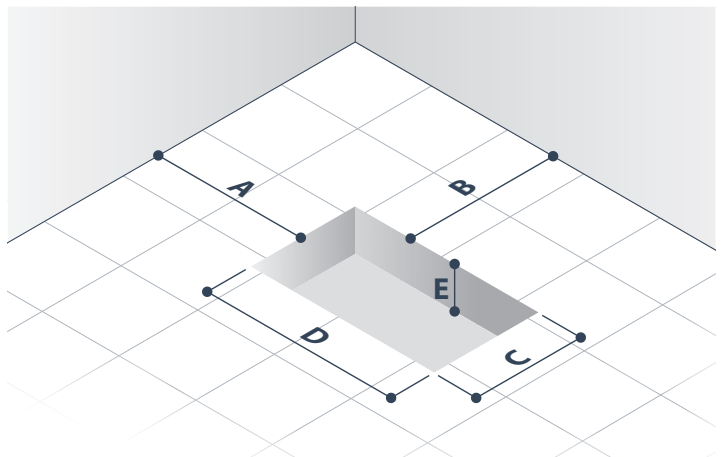
B = min. 28

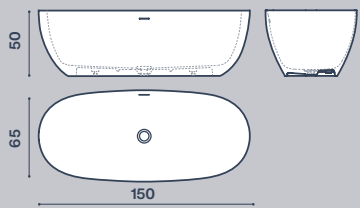
C = 30

D = 40

E = 12

[ cm ]

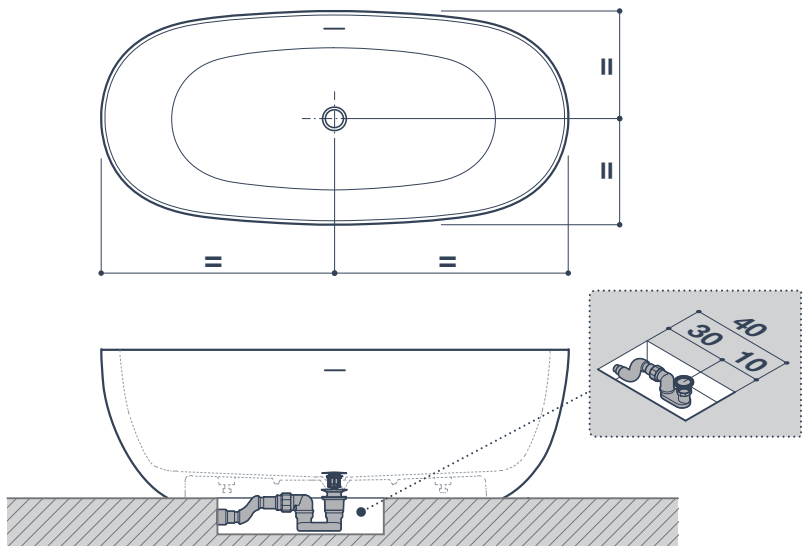




[ cm ]

GEABLU  
**CATINO**

Vasca / Bath Tubs / Baignoire / Badewanne  
**150x65**



A = min. 45

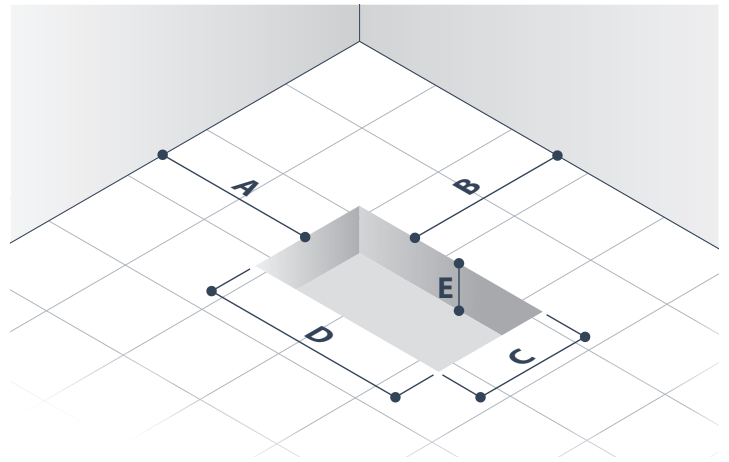
B = min. 17,5

C = 30

D = 40

E = 12

[ cm ]

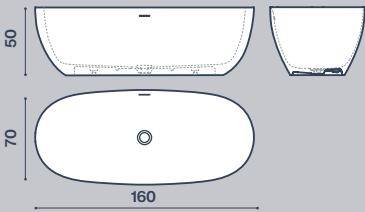




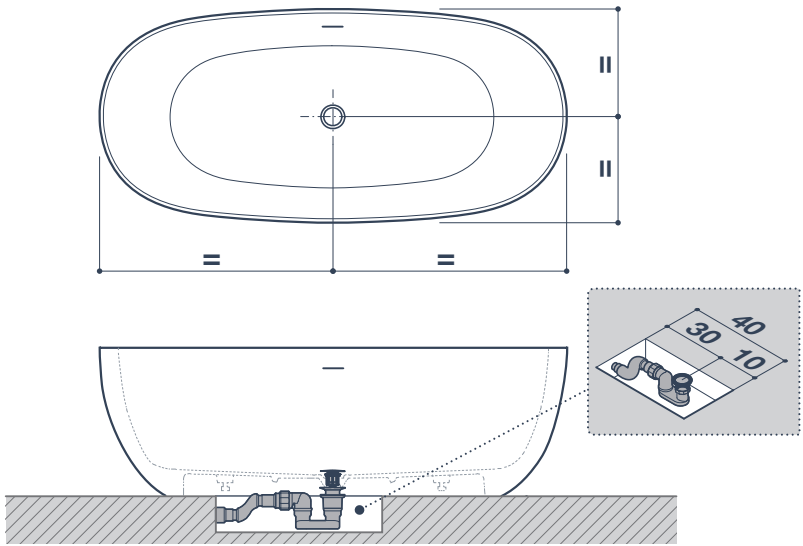
GEABLU

# CATINO

Vasca / Bath Tubs / Baignoire / Badewanne  
**160x70**



[ cm ]



A = min. 50

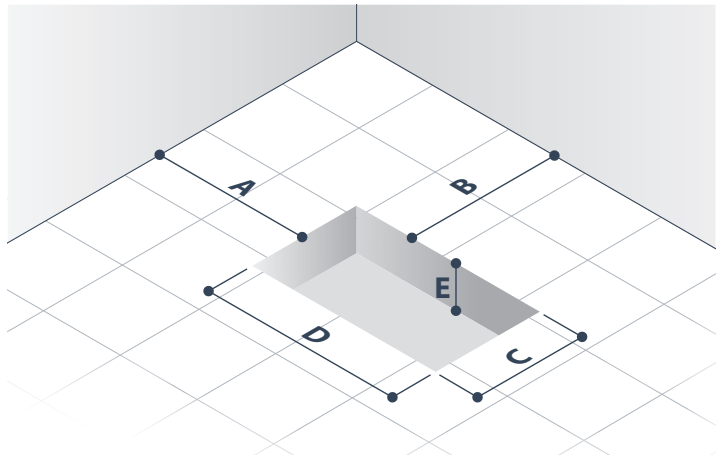
B = min. 20

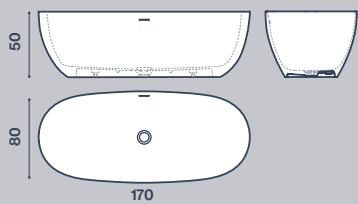
C = 30

D = 40

E = 12

[ cm ]



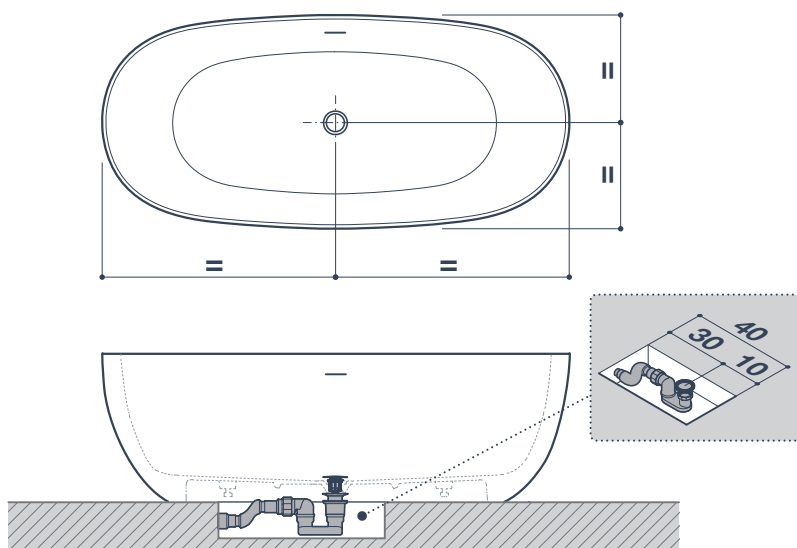


[ cm ]

GEABLU

# CATINO

Vasca / Bath Tubs / Baignoire / Badewanne  
**170x80**



A = min. 60

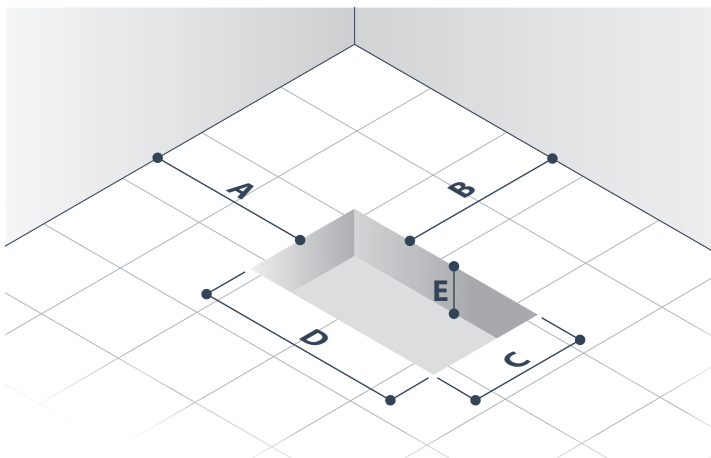
B = min. 25

C = 30

D = 40

E = 12

[ cm ]

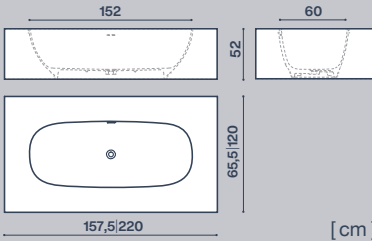


GEABLU

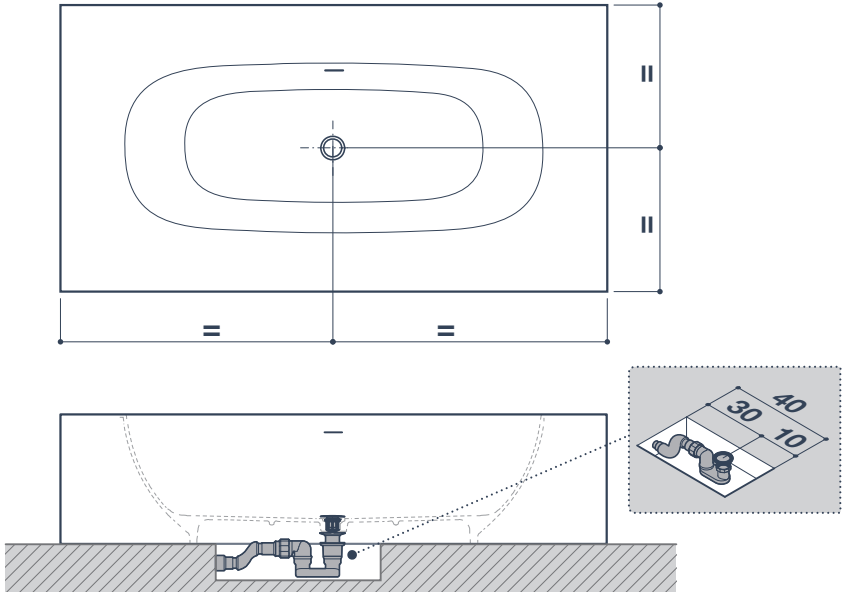
# CATINO

Vasca / Bath Tubs / Baignoire / Badewanne

152x60



[ cm ]



A = min. 50 x L157,5

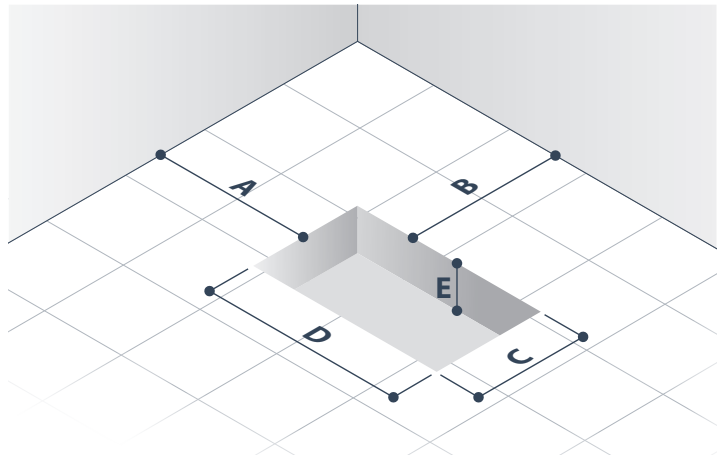
B = min. 17,5 x P65,5

C = 30

D = 40

E = 12

[ cm ]



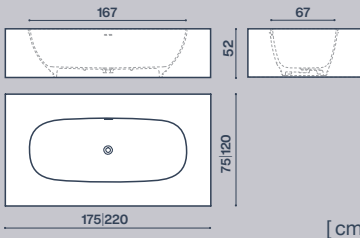
GEABLU

# CATINO

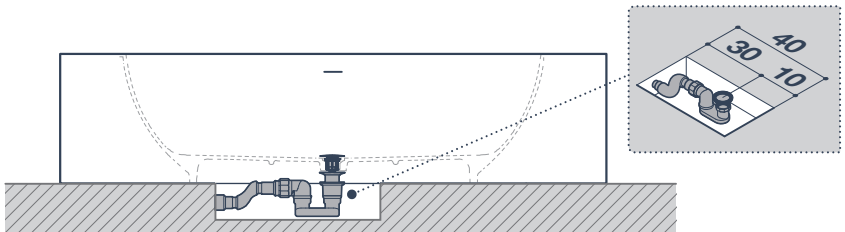
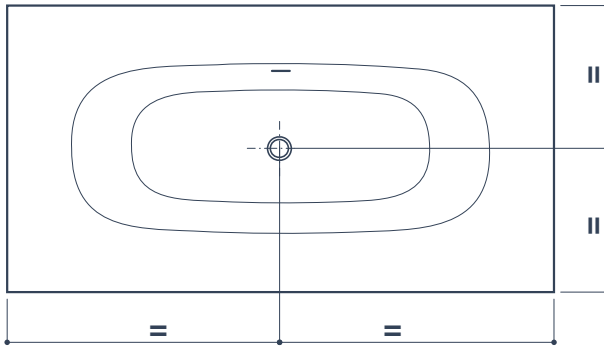
Scatolata / Boxed / Emboitee / Kastenförmige  
Angolo / Corner / Coin / Ecke

Vasca / Bath Tubs / Baignoire / Badewanne

**167x67**



[ cm ]



A = min. 57,5 x L175

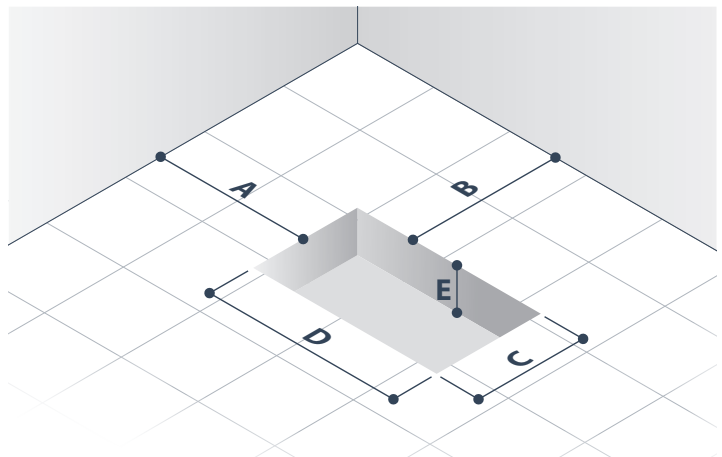
B = min. 22,5 x P75

C = 30

D = 40

E = 12

[ cm ]



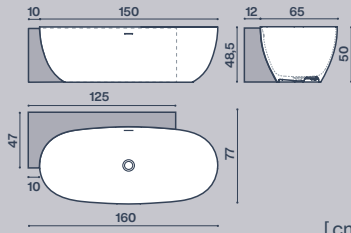
GEABLU

# CATINO

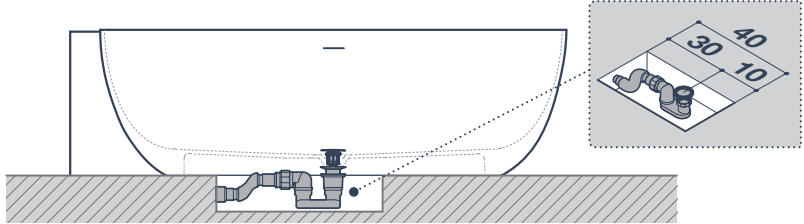
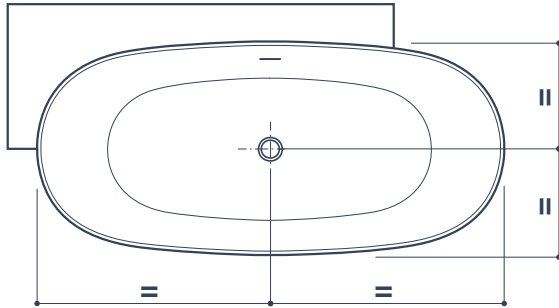
Con Muretto / With Wall / Avec Muretet / Mit Mauer  
Angolo / Corner / Coin / Ecke

Vasca / Bath Tubs / Baignoire / Badewanne

150x65



[ cm ]



A = min. 55

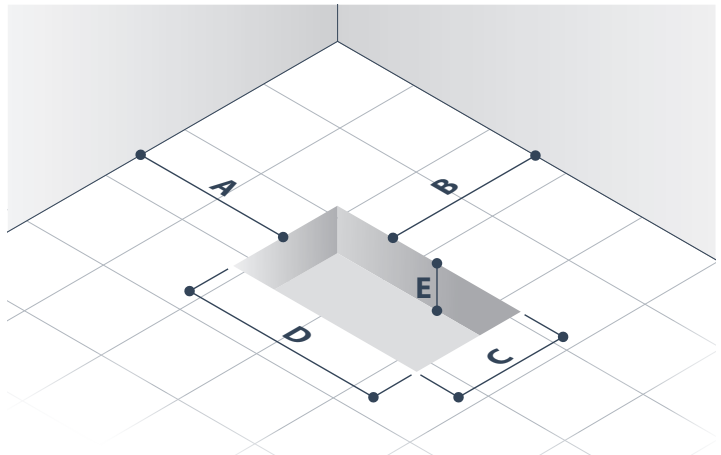
B = min. 29,5

C = 30

D = 40

E = 12

[ cm ]

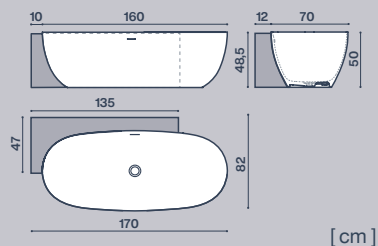


GEABLU

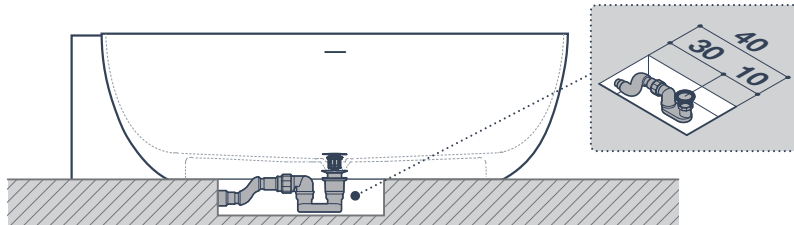
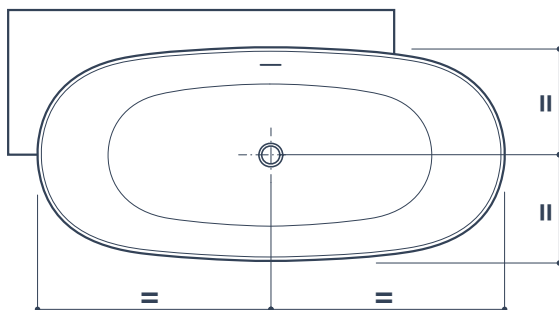
# CATINO

Con Muretto / With Wall / Avec Muretet / Mit Mauer  
Angolo / Corner / Coin / Ecke

Vasca / Bath Tubs / Baignoire / Badewanne  
**160x70**



[ cm ]



A = min. 60

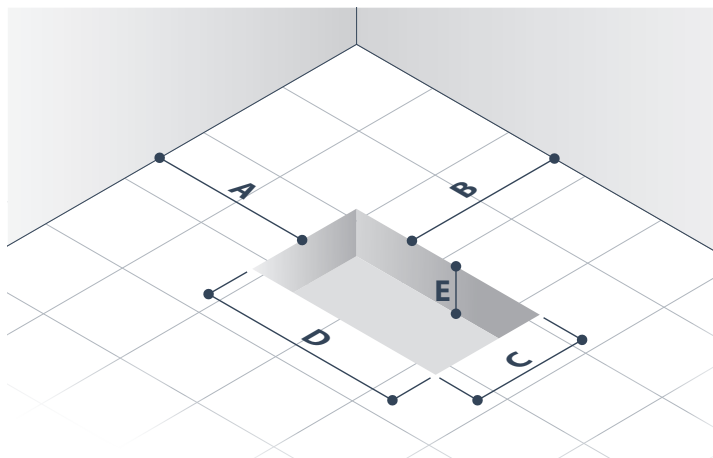
B = min. 32

C = 30

D = 40

E = 12

[ cm ]

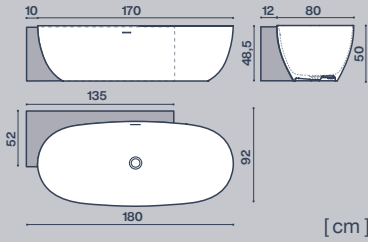


GEABLU

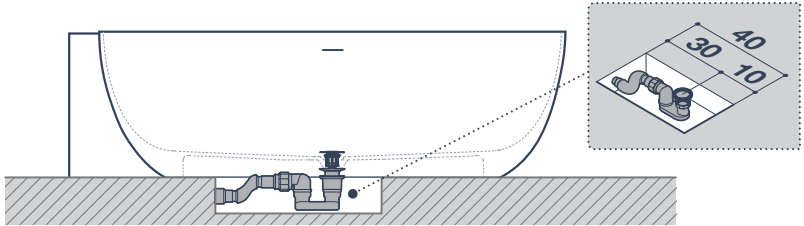
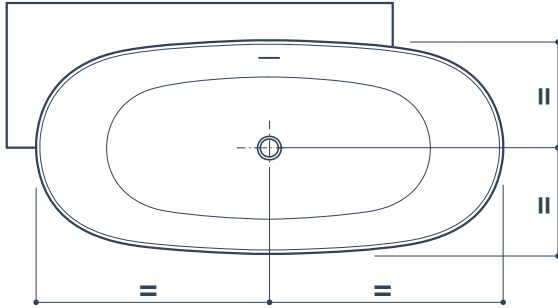
# CATINO

Con Muretto / With Wall / Avec Muretet / Mit Mauer  
Angolo / Corner / Coin / Ecke

Vasca / Bath Tubs / Baignoire / Badewanne  
**170x80**



[ cm ]



A = min. 65

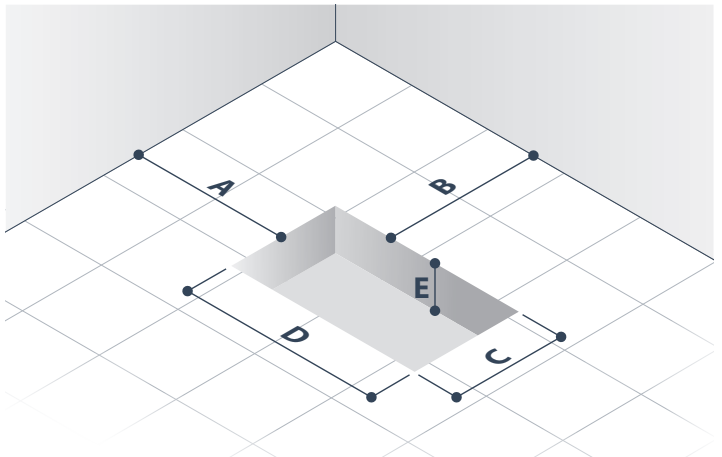
B = min. 37

C = 30

D = 40

E = 12

[ cm ]



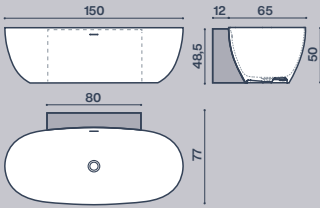
GEABLU

# CATINO

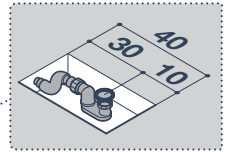
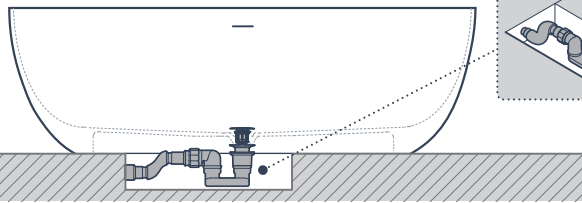
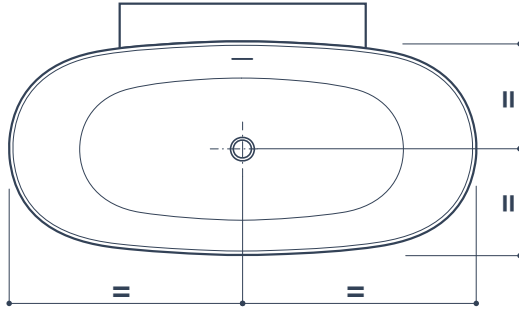
Con Muretto / With Wall / Avec Muretet / Mit Mauer  
Freestanding / Freestanding / Freistehend / Centre Piece

Vasca / Bath Tubs / Baignoire / Badewanne

**150x65**



[ cm ]



A = min. 45

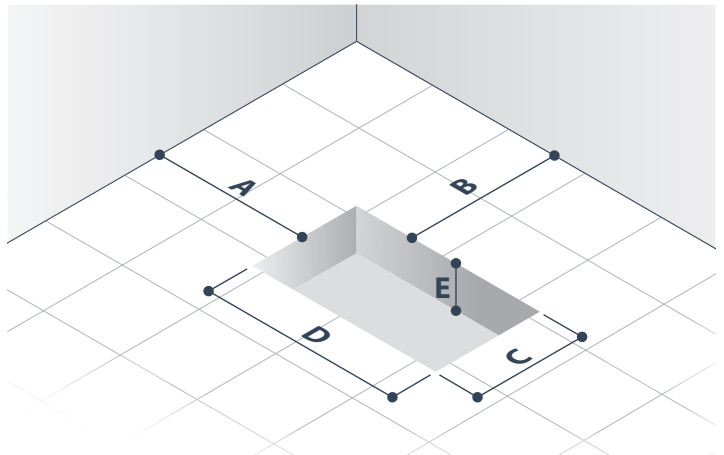
B = min. 29,5

C = 30

D = 40

E = 12

[ cm ]





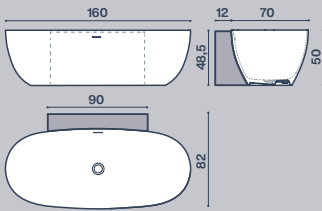
GEABLU

# CATINO

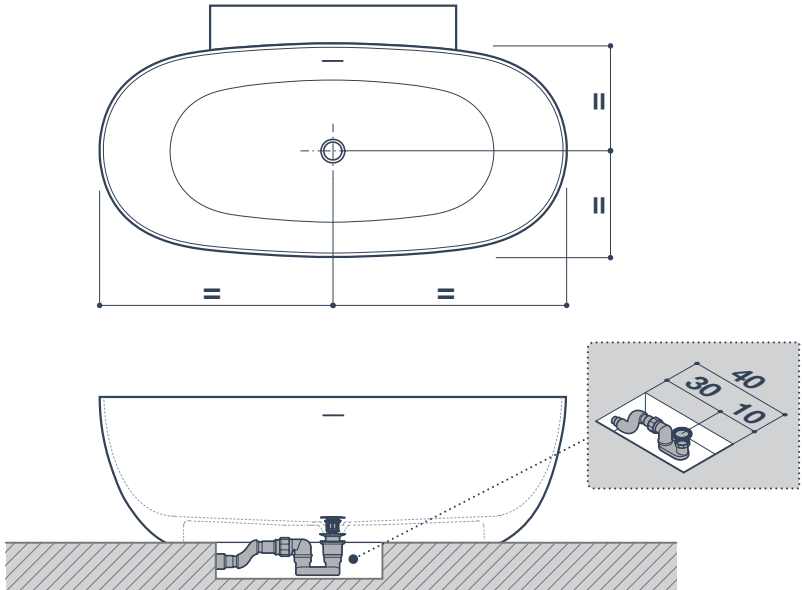
Con Muretto / With Wall / Avec Muretet / Mit Mauer  
Freestanding / Freestanding / Freistehend / Centre Piece

Vasca / Bath Tubs / Baignoire / Badewanne

**160x70**



[cm]



A = min. 50

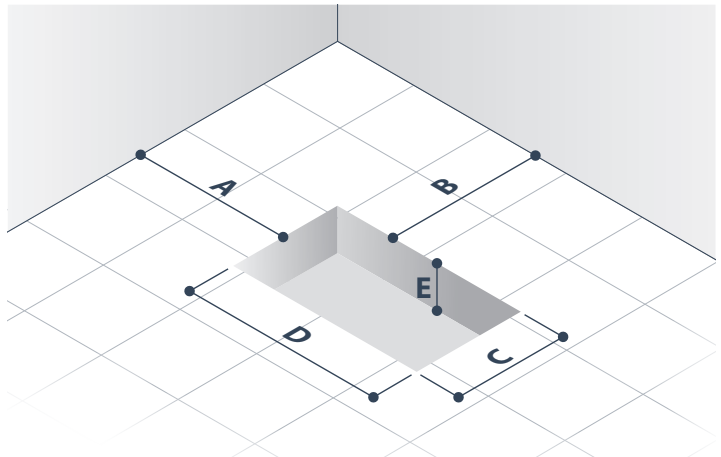
B = min. 32

C = 30

D = 40

E = 12

[cm]



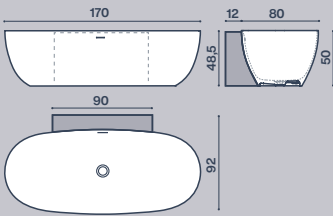
GEABLU

# CATINO

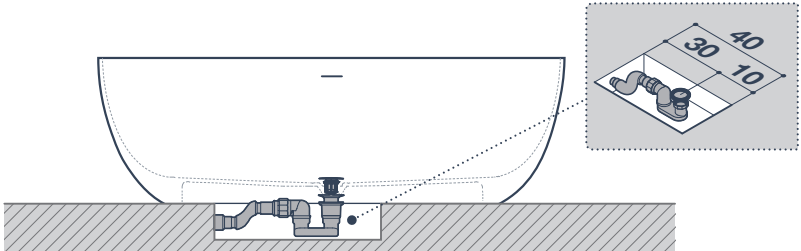
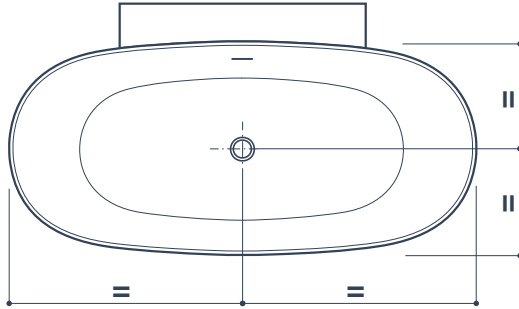
Con Muretto / With Wall / Avec Muretet / Mit Mauer  
Freestanding / Freestanding / Freistehend / Centre Piece

Vasca / Bath Tubs / Baignoire / Badewanne

**170x80**



[ cm ]



A = min. 55

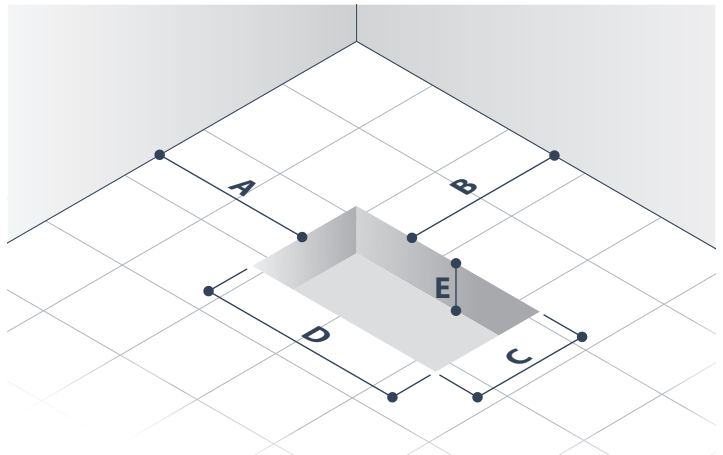
B = min. 37

C = 30

D = 40

E = 12

[ cm ]



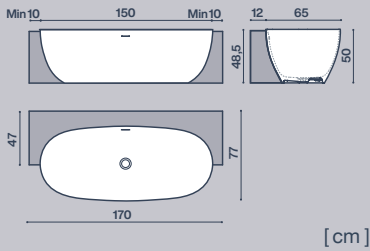
GEABLU

# CATINO

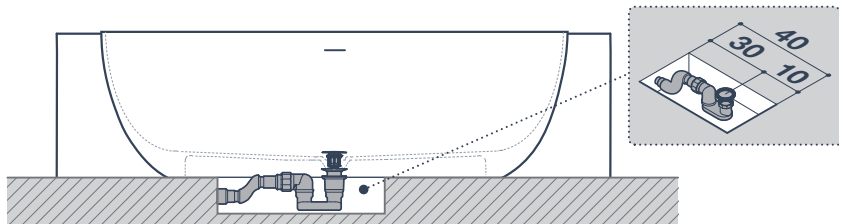
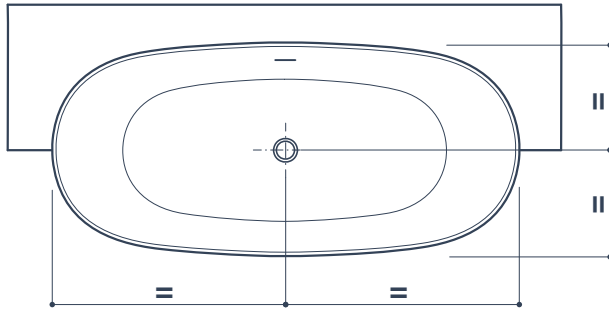
Con Muretto / With Wall / Avec Muretet / Mit Mauer  
Nicchia / Niche / Nische / Niche

Vasca / Bath Tubs / Baignoire / Badewanne

**150x65**



[ cm ]



A = min. 65 x L170

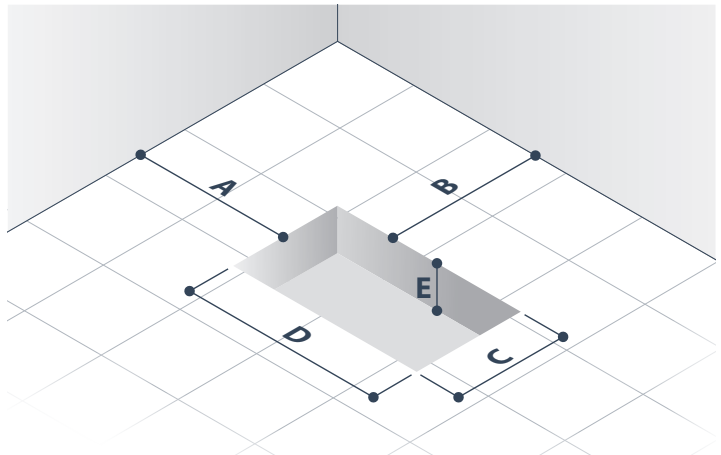
B = min. 29,5

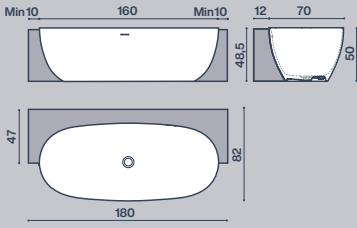
C = 30

D = 40

E = 12

[ cm ]





[ cm ]

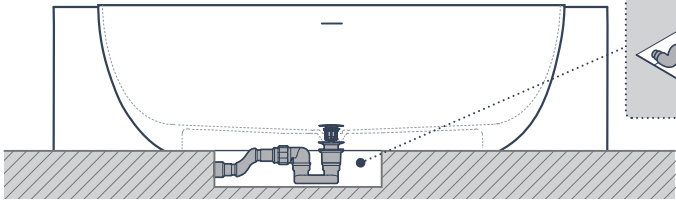
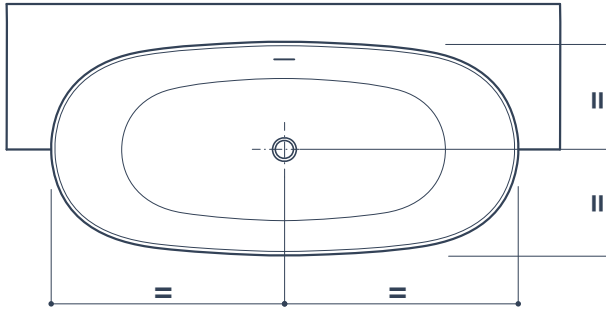
GEABLU

# CATINO

Con Muretto / With Wall / Avec Muretet / Mit Mauer  
 Nicchia / Niche / Nische / Niche

Vasca / Bath Tubs / Baignoire / Badewanne

**160x70**



A = min. 60 x L180

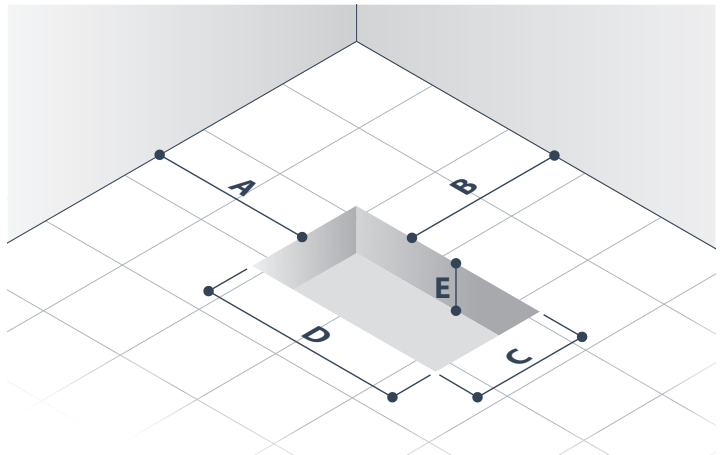
B = min. 32

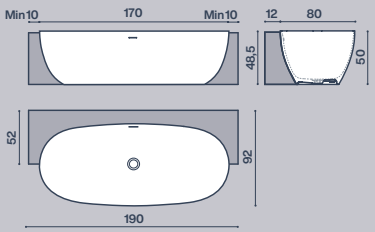
C = 30

D = 40

E = 12

[ cm ]





[ cm ]

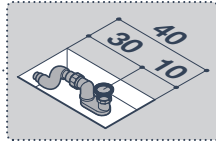
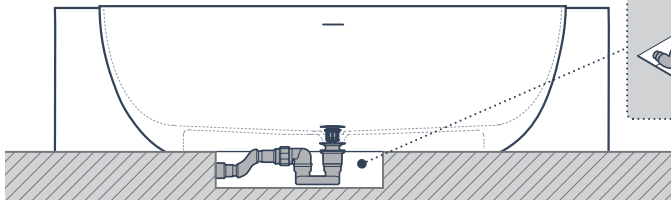
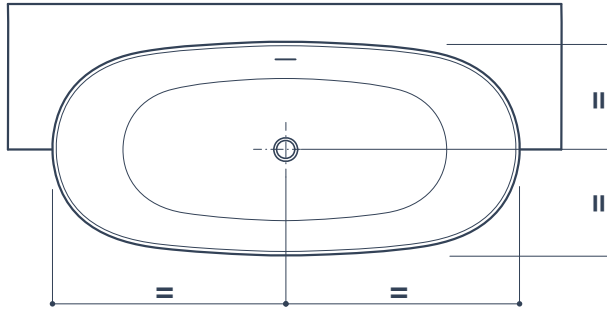
GEABLU

# CATINO

Con Muretto / With Wall / Avec Muretet / Mit Mauer  
 Nicchia / Niche / Nische / Niche

Vasca / Bath Tubs / Baignoire / Badewanne

**170x80**



A = min. 65 x L190

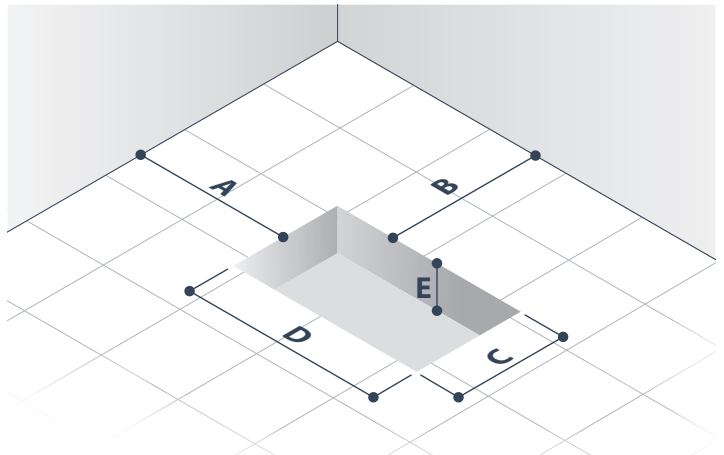
B = min. 37

C = 30

D = 40

E = 12

[ cm ]



## PULIZIA

### TECNOBLU

#### Indicazioni per una corretta manutenzione quotidiana

Per eliminare i residui dei prodotti per il corpo è sufficiente risciacquare il piatto doccia con abbondante acqua, asciugando con un panno morbido la superficie dopo ogni doccia.

#### Per macchie causate da calcare o prodotti per il corpo:

1. utilizzare prodotti anticalcare, anche a base d'aceto;
2. risciacquare il piatto con abbondante acqua;
3. risciegare con panno morbido.

#### Per macchie di altra natura:

1. utilizzare detergenti a base di cloro o candeggina, anche in polvere;
2. se necessario utilizzare una spugnetta Scotch-Brite®;
3. risciacquare il piatto con abbondante acqua;
4. asciugare con panno morbido.

**Arblu** consiglia di fare la pulizia di routine a ogni utilizzo e ogni settimana una pulizia più profonda.

Per esaltare la tipica finitura satinata passare saltuariamente con una spugnetta Scotch-Brite® applicando un movimento circolare.

### RIPRISTINO

Nel caso di graffi sulla superficie, utilizzare carta abrasiva sottile (400 o 500) o una spugnetta Scotch-Brite® in base all'entità del danno, assieme a un qualsiasi detergente in polvere.

### GEABLU

#### Indicazioni per una corretta manutenzione quotidiana

Per eliminare i residui dei prodotti per il corpo è sufficiente risciacquare la vasca con abbondante acqua, asciugando con un panno morbido la superficie dopo ogni uso.

#### Una tantum

1. Assicurarsi che la vasca sia pulita e non siano presenti residui di detergenti di varia natura;
2. utilizzare prodotti anticalcare, purché non aggressivi né abrasivi, preferibilmente a base d'aceto;
3. risciacquare con abbondante acqua;
4. asciugare con panno morbido.

#### Qualora ci siano incrostazioni di calcare:

1. immergere un panno morbido in una soluzione liquida a base di aceto bianco e acqua, e lasciare agire per 15/20 minuti, oltre, a seconda della necessità;
2. se necessario utilizzare una spugnetta Scotch-Brite®;
3. risciacquare con abbondante acqua;
4. asciugare con panno morbido.

I colori scuri, per loro natura, evidenziano di più residui di calcare che quindi sono particolarmente visibili.

Per ovviare a questo inconveniente, **Arblu** consiglia di fare sempre la pulizia di routine e ogni settimana quella una tantum.

### RIPRISTINO

Per piccole rigature è sufficiente Scotch-Brite® o carteggiare con carta abrasiva finissima (grana 800-1000) fino ad uniformare completamente la superficie.

Per segni più profondi è possibile richiedere un pennarello da ritocco in tinta (vedere sezione "Ripristino" sui piatti Pietrablu per i prezzi del pennarello da ritocco in tinta).

## CLEANING

### TECNOBLU

#### Instructions for a correct routine cleaning

Per eliminare i residui dei prodotti per il corpo è sufficiente risciacquare il piatto doccia con abbondante acqua, asciugando con un panno morbido la superficie dopo ogni doccia.

#### For stains caused by limescale or body products:

1. use anti-limescale products, including vinegar-based products;
2. rinse the shower tray with plenty of water;
3. dry with a soft cloth

#### For stains of different nature:

1. use chlorine-based cleaners or bleach, even in powder;
2. if necessary use a Scotch-Brite® sponge;
3. rinse the shower tray with plenty of water;
4. dry with soft cloth.

**Arblu** suggests routine cleaning after each use and a deeper cleaning every week.

To enhance the typical satin finish, wipe occasionally with a Scotch-Brite® sponge, applying a circular motion.

## RESTORATION

Nel caso di graffi sulla superficie, utilizzare carta abrasiva sottile (400 o 500) o una spugna Scotch-Brite® in base all'entità del danno, assieme a un qualsiasi detergente in polvere.

### GEABLU

#### Instructions for a correct routine cleaning

To remove residues of body products, rinse the bathtub with plenty of water, drying the surface with a soft cloth after each use.

#### One-time

1. Ensure that the bathtub is clean and there are no residues of cleaners of various kinds;
2. use anti-limestone products, as long as they are neither aggressive nor abrasive, preferably vinegar-based;
3. rinse the shower tray with plenty of water;
4. dry with a soft cloth.

#### In case of limescale:

1. Soak a soft cloth in a liquid solution of white vinegar and water and leave for 15/20 minutes, or longer, depending on the need;
2. se necessario utilizzare una spugna Scotch-Brite®;
3. rinse the shower tray with plenty of water;
4. dry with a soft cloth.

Dark colours, by their nature, show more limescale residues, which are therefore particularly visible. To avoid this, **Arblu** recommends always do the routine cleaning and the one-time cleaning every week.

## RESTORATION

For small scratches use Scotch-Brite® or sand with very fine sandpaper (800-1000 grit) until the surface is completely even.

For deeper scratches, a matching touch-up marker can be requested (see the "Restoration" section on Pietrablu shower trays for the price).

## NETTOYAGE

### TECNOBLU

#### Indications pour un entretien quotidien correct

Pour éliminer les résidus des produits pour le corps, il suffit de rincer le receveur de douche avec beaucoup d'eau, en essuyant avec un chiffon doux la surface après chaque douche.

#### Pour les taches de calcaire ou les produits pour le corps:

1. Utiliser des produits anticalcaire, même
2. à base de vinaigre;
3. Essuyer avec un chiffon doux.
4. risciugare con panno morbido

#### Pour les autres taches:

1. Utiliser des détergents à base de chlore ou d'eau de Javel, y compris en poudre;
2. Si nécessaire, utiliser une éponge Scotch-Brite®;
3. Rincer abondamment le receveur à l'eau;
4. Essuyer avec un chiffon doux.

**Arblu** recommande de faire le nettoyage de routine à chaque utilisation et chaque semaine un nettoyage plus profond. Pour rehausser la finition satinée, passer occasionnellement avec une éponge Scotch-Brite® en appliquant un mouvement circulaire.

### RESTAURATION

En cas de rayures sur la surface, utilisez du papier abrasif fin (400 ou 500) ou une éponge Scotch-Brite® en fonction de l'étendue des dommages, avec un détergent en poudre

### GEABLU

#### Indications pour un entretien quotidien correct

Pour éliminer les résidus des produits pour le corps, il suffit de rincer le receveur de douche avec beaucoup d'eau, en essuyant avec un chiffon doux la surface après chaque douche.

#### Nettoyage occasionnel

1. Assurez-vous que la cuve soit propre et qu'il n'y ait aucun résidu de détergent;
2. Utiliser des produits anticalcaire, à condition qu'ils ne soient ni agressifs ni abrasifs, de préférence à base de vinaigre;
3. Rincer abondamment à l'eau;
4. Essuyer avec un chiffon doux.

#### En cas d'encrassement du calcaire:

1. Tremper un chiffon doux dans une solution liquide à base de vinaigre blanc et d'eau et laisser agir pendant 15/20 minutes ou plus, selon les besoins;
2. Rincer abondamment à l'eau;
3. Essuyer avec un chiffon doux;

Les couleurs foncées, de par leur nature, présentent plus de résidus de calcaire qui sont donc particulièrement visibles.

Pour éviter cet inconvénient, **Arblu** recommande de toujours faire le nettoyage de routine et chaque semaine, le nettoyage occasionnel.

### RESTAURATION

Pour les petites rayures est suffisant l'éponge Scotch-Brite® ou poncer avec du papier abrasif très fin (grain 800-1000) jusqu'à uniformisation complète de la surface.

Pour des marques plus profondes, vous pouvez demander un marqueur de retouche en teinte (voir section "Restauration" sur les plaques Pietrablu pour les prix du marqueur de retouche en teinte).



## REINIGUNG

### TECNOBLU

#### Hinweise für die tägliche Pflege

Um Rückstände von Körperpflegeprodukten zu entfernen, spülen Sie die Badewanne einfach mit viel Wasser aus und trocknen Sie die Oberfläche nach jedem Duschen mit einem weichen Tuch.

#### Für Flecken, die durch Kalk oder Körperpflegeprodukte verursacht werden:

1. Anti-Kalk-Mittel, auch auf Essigbasis, verwenden;
2. Spülen Sie die Badewanne mit reichlich Wasser aus;
3. risciacquare con panno morbido

#### Für Flecken anderer Art:

1. Chlorhaltige Reinigungsmittel oder Bleichmittel zu verwenden, auch in Pulverform;
2. Bei Bedarf den Scotch-Brite®-Schwamm verwenden;
3. Spülen Sie die Badewanne mit reichlich Wasser aus;
4. Mit einem weichen Tuch abtrocknen.

**Arblu** empfiehlt eine tägliche Reinigung bei jedem Gebrauch und eine einmalige Reinigung pro Woche.

Um die typische satinierte Oberfläche zu verbessern, wischen Sie gelegentlich mit dem Schwamm von Scotch-Brite® in kreisenden Bewegungen.

### WIEDERHERSTELLUNG

Bei Kratzern auf der Oberfläche verwenden Sie je nach Ausmaß der Beschädigung feines Schleifpapier (400 oder 500) oder einen Scotch-Brite®-Schwamm und eventuell ein Reinigungspulver.

### GEABLU

#### Hinweise für die tägliche Pflege

Per eliminare i residui dei prodotti per il corpo è sufficiente risciacquare la vasca con abbondante acqua, asciugando con un panno morbido la superficie dopo ogni uso.

#### Una tantum

1. Vergewissern Sie sich, dass die Badewanne sauber ist und keine Rückstände von Reinigungsmitteln vorhanden sind;
2. Anti-Kalk-Mittel verwenden, sofern sie weder aggressiv noch abrasiv sind, vorzugsweise auf Essigbasis;
3. Spülen Sie die Badewanne mit reichlich Wasser aus;
4. Mit einem weichen Tuch abtrocknen.

#### Wenn es Kalkablagerungen gibt:

1. Weichen Sie ein weiches Tuch in einer Lösung aus weißem Essig und Wasser ein und lassen Sie es 15 bis 20 Minuten oder je nach Bedarf auch länger einwirken;
2. se necessario utilizzare una spugnetta Scotch-Brite®;
3. Spülen Sie die Badewanne mit reichlich Wasser aus;
4. Mit einem weichen Tuch abtrocknen.

Dunkle Badewannen weisen naturgemäß mehr Kalkrückstände auf, die daher besonders sichtbar sind.

Um dies zu vermeiden, empfiehlt **Arblu**, immer die tägliche Reinigung und jede Woche die einmalige Reinigung durchzuführen.

### WIEDERHERSTELLUNG

Bei kleinen Kratzern einfach Scotch-Brite® verwenden oder mit sehr feinem Schleifpapier (Körnung 800-1000) schleifen, bis die Oberfläche völlig eben ist.

Für tiefere Flecken kann ein passender Korrekturstift bestellt werden (siehe Abschnitt "Wiederherstellung" auf Duschwanne Pietrablu für Preise für den passenden Korrekturstift).

## **GARANZIA LIMITATA**

La presente garanzia copre gli eventuali difetti di produzione, materiali o lavorazioni.

Il produttore provvederà, a sua discrezione, a riparare, sostituire o ad effettuare gli interventi adeguati, nei casi in cui l'ispezione evidenziasse un qualunque difetto verificatosi in normali condizioni d'uso entro 2 anni dalla data di acquisto (Europa) oppure entro 1 anno dalla data di acquisto (U.S.A., Canada e resto del mondo). Il produttore non sarà responsabile per quanto riguarda i costi di rimozione o di installazione.

**Le garanzie implicite, inclusa quella di commerciabilità e idoneità per scopi particolari, sono espressamente limitate nella durata alla durata stessa della presente garanzia.**

**Il produttore declina ogni responsabilità per danni speciali, incidentali o consequenziali.**

Alcuni stati/province non prevedono limitazioni in merito alla durata di una garanzia implicita o all'esclusione o limitazione di danni speciali, incidentali o consequenziali, per cui tali limitazioni ed esclusioni potrebbero non valere per voi. La presente garanzia vi concede specifici diritti legali. Questa garanzia non pregiudica i diritti inderogabili di legge dell'acquirente.

Questa è la nostra garanzia esclusiva scritta.

**Si raccomanda di non utilizzare questo prodotto con una temperatura dell'acqua superiore a 55°C (130°F).**

**Il produttore non sarà responsabile dei danni conseguenti ad un impiego non corretto del prodotto.**

### **Eccezioni e restrizioni**

Quando il prodotto non viene impiegato in conformità alle istruzioni relative all'uso e all'impiego delineati nelle istruzioni per l'installazione, e quando non vengono osservati i suggerimenti e gli avvertimenti ivi inclusi. Quando il prodotto sia stato modificato o smontato parzialmente o totalmente, o sia stato utilizzato con negligenza e abbia di conseguenza subito danni attribuibili all'utilizzatore, al singolo individuo o a strumenti usati senza alcuna autorizzazione dal produttore. La presente garanzia non copre i danni risultanti da disastri quali incendi o calamità naturali, comprese inondazioni, terremoti, ecc.

## LIMITES DE LA GARANTIE

La présente garantie couvre les éventuels défauts de fabrication, des matériaux ou des usinages. Le constructeur pourra, à sa discrétion, réparer, remplacer ou procéder aux interventions appropriés, dès lors que le contrôle effectué établirait un quelconque défaut survenu dans des conditions d'utilisation normales dans un délai de 2 ans à compter de la date d'achat (Europe) ou bien 1 an à compter de la date d'achat (USA, Canada et reste du monde). Le constructeur ne pourra être tenue pour responsable des coûts d'enlèvement ou d'installation.

**Les garanties implicites, y compris celle de commerciabilité et d'utilisation à des fins spécifiques, sont expressément limitées en termes de durée à la durée même de la garantie.**

**Le constructeur ne saurait être tenue pour responsable en cas de dommages spéciaux, d'accidents ou d'événements conséquentiels.**

Certains pays/provinces ne prévoient pas de limitations dans la durée d'une garantie implicite ou dans l'exclusion ou la limitation des dommages spéciaux, des accidents ou des événements conséquentiels, par conséquent ces restrictions et exclusions peuvent ne pas s'appliquer à votre cas spécifique. La présente garantie vous octroie des droits juridiques spécifiques. Cette garantie ne porte en aucun cas atteinte aux droits inaliénables de l'acheteur prévus par la loi. Ceci est notre garantie écrite exclusive.

**Veillez ne pas utiliser ce produit avec de l'eau ayant une température supérieure à 55 °C (130 °F). Le constructeur ne saurait être tenue pour responsable des dommages dus à une utilisation inappro- priée du produit.**

## Exceptions et restrictions

En cas d'utilisation du produit de façon non conforme aux instructions d'utilisation et aux finalités indiquées dans la notice d'installation et en cas d'inobservation des recommandations et des avertissements qui y sont fournis. En cas de modification ou de démontage partiel ou total du produit, ainsi qu'en cas de négligence quant à son utilisation ou de dommages conséquentiels attribuables à l'utilisateur, à un tiers ou à des outils utilisés sans aucune autorisation de la par le constructeur. La présente garantie ne couvre pas les dommages dus à des désastres, tels que des incendies ou des calamités naturelles, y compris les inondations, les tremblements de terre, etc.

## LIMITES DE LA GARANTIE

La présente garantie couvre les éventuels défauts de fabrication, des matériaux ou des usinages. Le constructeur pourra, à sa discrétion, réparer, remplacer ou procéder aux interventions appropriés, dès lors que le contrôle effectué établirait un quelconque défaut survenu dans des conditions d'utilisation normales dans un délai de 2 ans à compter de la date d'achat (Europe) ou bien 1 an à compter de la date d'achat (USA, Canada et reste du monde). Le constructeur ne pourra être tenu pour responsable des coûts d'enlèvement ou d'installation.

**Les garanties implicites, y compris celle de commerciabilité et d'utilisation à des fins spécifiques, sont expressément limitées en termes de durée à la durée même de la garantie. Le constructeur ne saurait être tenu pour responsable en cas de dommages spéciaux, d'accidents ou d'événements consécutifs.**

Certains pays/provinces ne prévoient pas de limitations dans la durée d'une garantie implicite ou dans l'exclusion ou la limitation des dommages spéciaux, des accidents ou des événements consécutifs, par conséquent ces restrictions et exclusions peuvent ne pas s'appliquer à votre cas spécifique. La présente garantie vous octroie des droits juridiques spécifiques. Cette garantie ne porte en aucun cas atteinte aux droits inaliénables de l'acheteur prévus par la loi.

Ceci est notre garantie écrite exclusive.

**Veillez ne pas utiliser ce produit avec de l'eau ayant une température supérieure à 55 °C (130 °F). Le constructeur ne saurait être tenu pour responsable des dommages dus à une utilisation inappropriée du produit.**

## Exceptions et restrictions

En cas d'utilisation du produit de façon non conforme aux instructions d'utilisation et aux finalités indiquées dans la notice d'installation et en cas d'inobservation des recommandations et des avertissements qui y sont fournis. En cas de modification ou de démontage partiel ou total du produit, ainsi qu'en cas de négligence quant à son utilisation ou de dommages consécutifs attribuables à l'utilisateur, à un tiers ou à des outils utilisés sans aucune autorisation de la part du constructeur. La présente garantie ne couvre pas les dommages dus à des désastres, tels que des incendies ou des calamités naturelles, y compris les inondations, les tremblements de terre, etc.

## GARANTIEBEGRENZUNG

Die vorliegende Garantie deckt allfällige Produktions-, Material- oder Verarbeitungsmängel. Der Hersteller wird diese Mängel, nach ihrem Gutdünken, reparieren, die Wanne ersetzen oder geeignete Eingriffe veranlassen, sofern durch die entsprechende Kontrolle festgestellt wird, dass genannte Mängel bei normalen Verwendungsbedingungen innerhalb von 2 Jahren ab Kaufdatum (Europa) bzw. 1 Jahr ab Kauf- datum (USA, Kanada und Rest der Welt) aufgetreten sind. Der Hersteller haftet nicht für die Kosten, die mit dem Ausbau und/oder Wiedereinbau der Wanne verbunden sind.

**Die mit der Garantie verbundenen Leistungen, einschließlich der Verkäuflichkeit und Eignung für spezielle Zwecke, sind ausdrücklich auf die Dauer der vorliegenden Garantie beschränkt.**

**Der Hersteller lehnt jegliche Haftung für besondere, zufällige und/oder Folgeschäden ab.**

In einigen Staaten/Regionen sind keine Begrenzungen hinsichtlich der Dauer einer impliziten Garantie bzw. hinsichtlich des Ausschlusses oder der Begrenzung von besonderen, zufälligen oder Folgeschäden vorgesehen. Deshalb könnten genannte Begrenzungen oder Ausschlüsse für die entsprechenden Kunden nicht gültig sein. Durch die vorliegende Garantie werden spezifische Rechte eingeräumt. Die Garantie be- einträchtigt in keiner Weise die dem Käufer vom Gesetz eingeräumten und unabdingbaren Rechte.

Dies ist unsere exklusive schriftliche Garantie.

**Das Produkt darf nicht mit Temperaturen u\_ber 55°C (130°F) verwendet werden.**

**Der Hersteller haftet in keinem Fall für Schäden, die durch den nicht korrekten Gebrauch des Pro- dukts verursacht werden.**

## Ausnahmen und einschränkungen

Diese gelten, sofern das Produkt nicht in Übereinstimmung mit den Gebrauchs- und Wartungsbedingungen verwendet wird, welche in den Einbauanleitungen angegeben sind, bzw. wenn die darin enthaltenen Empfehlungen und Hinweise nicht beachtet werden. Weiters, wenn das Produkt ganz oder teilweise verändert oder abmontiert, nachlässig verwendet und durch Handlungen beschädigt wird, die dem Benutzer, einer einzelnen Person oder nicht von nach Hersteller autorisierten Werkzeugen zuzuschreiben sind. Die vorliegende Garantie gilt nicht für Schäden, die durch außerordentliche Ereignisse, wie Brand, Naturkatastrophen, Überschwemmungen, Erdbeben, usw. verursacht werden.







ARBLU SRL  
VIA FOSSALUZZA, 5 - 33074 FONTANAFREDDA (PN)  
Tel: +39 0434 5997 | Fax: +39 0434 599759  
[www.arblu.it](http://www.arblu.it) | email: [info@arblu.it](mailto:info@arblu.it)